



AZIENDA SOCIO SANITARIA TERRITORIALE DI LODI  
 Presidio Unico - Stabilimento Ospedaliero di Lodi

Sistema Socio Sanitario



**PROGETTO DEFINITIVO/ESECUTIVO**

**LAVORI RISTRUTTURAZIONE E DI ADEGUAMENTO DEL PRESIDIO UNICO  
 STABILIMENTO OSPEDALIERO DI LODI**



**PROGETTO DI  
 RESTAURO CONSERVATIVO DELLE FACCIATE  
 DEL PADIGLIONE EX MATERNITA'  
 E RIFACIMENTO DEL PIAZZALE**

**INTERVENTO 6**

il Direttore Generale  
 DOTT. GIUSEPPE ROSSI

il Responsabile del procedimento  
 Arch. GIULIANO ZANI

Gruppo di progettazione:

Integrazione delle prestazioni specialistiche e  
 Progettazione architettonica  
 Arch. FRANCO FOGAZZI



Progettazione Impianti meccanici  
 Ing. BENIAMINO VENEZIANI



Progettazione Impianti Elettrici  
 Ing. MARINO TESSADORI



Progettazione VVF  
 Ing. ANGELO MAGGIORI



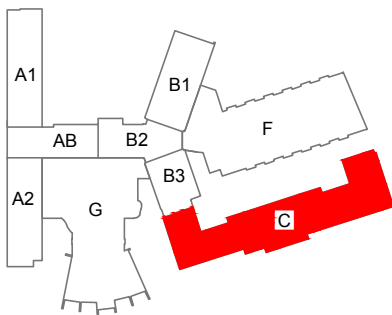
Progettazione Strutture  
 Ing. STEFANO TORTELLA



Giovane Professionista  
 Ing. MARCO VECCHI



Key plan:



i Progettisti:

**STUDIO ARCHITETTURA ASSOCIATO**

arch.Zafferi-arch.Buffoli-arch.Baronchelli-arch.Fogazzi-geom.Paruta  
 Via S. Andrea 73 Rovato (Bs) tel. e fax 0307700744-7242000  
 e-Mail:studio@architettura5a.it



**STUDIO TECNICO IMPIANTI**

Ing. A. Maggiori - B. Veneziani - M. Tessadori  
 25062 CONCESIO (Brescia) Via Europa n°181  
 Tel. 030-2180344 r.a. - Fax 030-2750680  
 e-mail: sti@stistudio.it - www.stistudio.it



**STUDIO AEGIS**

CANTARELLI & PARTNERS  
 25124 Brescia - Via Rodi, 61  
 Tel. 030 2421566 - Fax 030 221272  
 e-mail: info@studioaegis.it



ING. MARCO VECCHI

Corpo di fabbrica:  
 Blocco C

Piano:  
 Terra

Ambito  
 Ex Maternità

data:  
 Giugno 2018

Redatto:  
 per.ind. Gian Marco Muffolini

Controllato:  
 Ing. Marino Tessadori

Approvato:  
 Ing. Marino Tessadori

revisione:  
 Settembre 2018

Titolo elaborato  
 Schemi elettrici unifilari

elaborato:  
**EL.6.37**

scala:

Elenco fogli  
Simbologia

Integrazione Quadro Elettrico Piano Terra – Uffici direzione sanitaria

|   |   |                                         |   |   |                                                       |   |   |                                            |   |   |                                     |   |   |                        |   |   |                           |   |   |                                                |   |  |                                                   |  |  |                                             |  |  |                     |  |  |                           |  |  |                   |  |  |                           |  |  |                     |  |  |                                  |  |  |                                        |  |  |                         |  |  |                                     |  |  |                                           |  |  |             |  |  |             |  |  |                                    |  |  |                                       |  |  |                         |  |  |                       |  |  |           |  |  |                    |  |  |                                  |  |  |                                                 |  |  |        |  |  |                                           |  |  |                                |  |  |          |  |  |                |  |  |                              |  |  |                                         |  |  |                     |  |  |                          |  |  |                                     |  |  |                                                   |  |  |                             |  |  |                                        |  |  |                                   |  |  |                                       |  |  |                           |  |  |                 |  |  |                    |  |  |                             |  |  |                         |  |  |                             |  |  |                  |  |  |                           |  |  |         |  |  |                                  |  |  |                            |  |  |                           |  |  |          |  |  |          |  |  |               |  |  |                      |
|---|---|-----------------------------------------|---|---|-------------------------------------------------------|---|---|--------------------------------------------|---|---|-------------------------------------|---|---|------------------------|---|---|---------------------------|---|---|------------------------------------------------|---|--|---------------------------------------------------|--|--|---------------------------------------------|--|--|---------------------|--|--|---------------------------|--|--|-------------------|--|--|---------------------------|--|--|---------------------|--|--|----------------------------------|--|--|----------------------------------------|--|--|-------------------------|--|--|-------------------------------------|--|--|-------------------------------------------|--|--|-------------|--|--|-------------|--|--|------------------------------------|--|--|---------------------------------------|--|--|-------------------------|--|--|-----------------------|--|--|-----------|--|--|--------------------|--|--|----------------------------------|--|--|-------------------------------------------------|--|--|--------|--|--|-------------------------------------------|--|--|--------------------------------|--|--|----------|--|--|----------------|--|--|------------------------------|--|--|-----------------------------------------|--|--|---------------------|--|--|--------------------------|--|--|-------------------------------------|--|--|---------------------------------------------------|--|--|-----------------------------|--|--|----------------------------------------|--|--|-----------------------------------|--|--|---------------------------------------|--|--|---------------------------|--|--|-----------------|--|--|--------------------|--|--|-----------------------------|--|--|-------------------------|--|--|-----------------------------|--|--|------------------|--|--|---------------------------|--|--|---------|--|--|----------------------------------|--|--|----------------------------|--|--|---------------------------|--|--|----------|--|--|----------|--|--|---------------|--|--|----------------------|
|   |   | INTERRUTTORE AUTOMATICO MAGNETO-TERMICO |   |   | INTERRUTTORE AUTOMATICO MAGNETO-TERMICO DIFFERENZIALE |   |   | INTERRUTTORE AUTOMATICO DIFFERENZIALE PURO |   |   | INTERRUTTORE AUTOMATICO SALVAMOTORE |   |   | ESECUZIONE SEZIONABILE |   |   | SELETTORE A DUE POSIZIONI |   |   | SELETTORE A TRE POSIZIONI AUTOMATICO-0-MANUALE |   |  | INTERRUTTORE MANUALE (SEZIONATORE SOTTOCARICO BT) |  |  | INTERR. MANUALE CON FUSIBILI BASSA TENSIONE |  |  | SEZIONATORE A VUOTO |  |  | INTERRUTTORE BLOCCO-PORTA |  |  | RELE' PASSO PASSO |  |  | INTERR. ESTERNO EMERGENZA |  |  | PULSANTE DI SGANCIO |  |  | SEZIONATORE A VUOTO CON FUSIBILI |  |  | INTERRUTTORE DI MASSIMA CORRENTE IN MT |  |  | SEZIONATORE ROTATIVO MT |  |  | SEZIONATORE ROTATIVO SOTTOCARICO MT |  |  | CONTATTORE COMANDATO DA RELE' PASSO PASSO |  |  | FOTOCELLULA |  |  | TELERUTTORE |  |  | TELERUTTORE AD APERTURA AUTOMATICA |  |  | PROTEZIONE DIFFERENZIALE SU TOROIDALE |  |  | BIPOLEARE FASE + NEUTRO |  |  | BIPOLEARE FASE + FASE |  |  | TRIPOLARE |  |  | TRIPOLARE + NEUTRO |  |  | CONDUTTORE DI PROTEZIONE (TERRA) |  |  | NEUTRO CON FUNZIONE DI CONDUTTORE DI PROTEZIONE |  |  | NEUTRO |  |  | MISURA AMPEROMETRICA E MISURA VOLTMETRICA |  |  | ACCESSIBILITA' MEDIANTE CHIAVE |  |  | FUSIBILE |  |  | TERMINALE CAVO |  |  | SCARICATORE DI SOVRATENSIONI |  |  | CONDENSATORE O BATTERIA DI CONDENSATORI |  |  | CONNESSIONE A TERRA |  |  | PRESA (SIMBOLO GENERICO) |  |  | PRESA BLOCCATA PROTETTA DA FUSIBILE |  |  | PRESA BLOCCATA PROTETTA DA INTERR. MAGNETOTERMICO |  |  | AVVIATORE MOTORE (GENERICO) |  |  | AVVIATORE MOTORE A DUE SENSI DI MARCIA |  |  | AVVIATORE MOTORE STELLA-TRIANGOLO |  |  | ISOLATORI TRA CELLE DI MEDIA TENSIONE |  |  | MOTORE (SIMBOLO GENERICO) |  |  | SBARRE BLINDATE |  |  | BOBINA DI APERTURA |  |  | PULSANTE (SIMBOLO GENERICO) |  |  | CASSETTA DI DERIVAZIONE |  |  | QUADRO O ENTITA' PRODUTTIVA |  |  | PASSAGGIO MURALE |  |  | REGISTRATORE (COSFIMETRO) |  |  | LAMPADA |  |  | TRASFORMATORE (SIMBOLO GENERICO) |  |  | TRASFORMATORE DI SICUREZZA |  |  | INTERRUTTORE CREPUSCOLARE |  |  | MORSETTO |  |  | OROLOGIO |  |  | GRUPPO MISURE |  |  | LAMPADA FLUORESCENTE |
| A | B | C                                       | D | E | F                                                     | G | H | I                                          | J | K | L                                   | M | N | O                      | P | Q | R                         | S | T | U                                              | V |  |                                                   |  |  |                                             |  |  |                     |  |  |                           |  |  |                   |  |  |                           |  |  |                     |  |  |                                  |  |  |                                        |  |  |                         |  |  |                                     |  |  |                                           |  |  |             |  |  |             |  |  |                                    |  |  |                                       |  |  |                         |  |  |                       |  |  |           |  |  |                    |  |  |                                  |  |  |                                                 |  |  |        |  |  |                                           |  |  |                                |  |  |          |  |  |                |  |  |                              |  |  |                                         |  |  |                     |  |  |                          |  |  |                                     |  |  |                                                   |  |  |                             |  |  |                                        |  |  |                                   |  |  |                                       |  |  |                           |  |  |                 |  |  |                    |  |  |                             |  |  |                         |  |  |                             |  |  |                  |  |  |                           |  |  |         |  |  |                                  |  |  |                            |  |  |                           |  |  |          |  |  |          |  |  |               |  |  |                      |

Corpo C  
Integrazione Quadro Elettrico Piano Terra  
Uffici direzione sanitaria

A B C D E F G H I J K L M N O P Q R S T U V



STUDIO TECNICO IMPIANTI

Ingg. A.Maggiori-B.Veneziani-M.Tessadori  
25062 CONCESIO (Brescia) Via Europa n°181



Tel. 030-2180344 r.a. - Fax 030-2750680  
e-mail: sti@stistudio.it - www.stistudio.it

Attestato Certificato UNI EN ISO 9001  
SC 08-1000 / RAS4

Committente:  
**Azienda Socio Sanitaria Territoriale di Lodi**  
**Presidio Unico - Stabilimento Ospedaliero di Lodi**

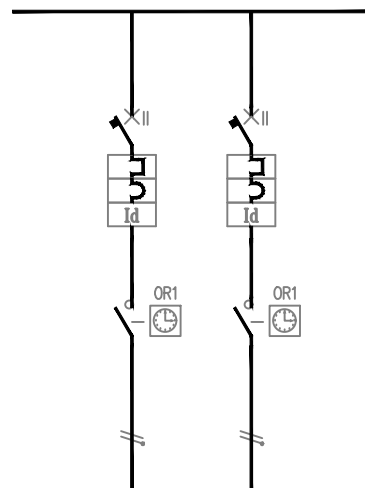
Via

Comune Lodi

Provincia Milano

Progetto Esecutivo

Oggetto  
 Restauro conservativo delle facciate  
 del padiglione ex maternità  
 e rifacimento del piazzale  
 Intervento 6



| Circuito               | 1             | Unita' di misura | Luce esterna piazzale | Luce esterna facciata lato EST | D | E | F | G | H | I | L | M | N | O |
|------------------------|---------------|------------------|-----------------------|--------------------------------|---|---|---|---|---|---|---|---|---|---|
|                        | 2             |                  |                       |                                |   |   |   |   |   |   |   |   |   |   |
|                        | DENOMINAZIONE |                  |                       |                                |   |   |   |   |   |   |   |   |   |   |
|                        | 5             |                  |                       |                                |   |   |   |   |   |   |   |   |   |   |
|                        | 6             |                  |                       |                                |   |   |   |   |   |   |   |   |   |   |
| Dispositivo protezione | 7             |                  |                       |                                |   |   |   |   |   |   |   |   |   |   |
|                        | 8             |                  |                       |                                |   |   |   |   |   |   |   |   |   |   |
|                        | 9             |                  |                       |                                |   |   |   |   |   |   |   |   |   |   |
|                        | 10            |                  |                       |                                |   |   |   |   |   |   |   |   |   |   |
|                        | 11            |                  |                       |                                |   |   |   |   |   |   |   |   |   |   |
|                        | 12            |                  |                       |                                |   |   |   |   |   |   |   |   |   |   |
|                        | 13            |                  |                       |                                |   |   |   |   |   |   |   |   |   |   |
|                        | 14            |                  |                       |                                |   |   |   |   |   |   |   |   |   |   |
|                        | 15            |                  |                       |                                |   |   |   |   |   |   |   |   |   |   |
| Linea                  | 20            |                  |                       |                                |   |   |   |   |   |   |   |   |   |   |
|                        | 21            |                  |                       |                                |   |   |   |   |   |   |   |   |   |   |
|                        | 22            |                  |                       |                                |   |   |   |   |   |   |   |   |   |   |
|                        | 23            |                  |                       |                                |   |   |   |   |   |   |   |   |   |   |
|                        | 24            |                  |                       |                                |   |   |   |   |   |   |   |   |   |   |
|                        | 25            |                  |                       |                                |   |   |   |   |   |   |   |   |   |   |
|                        | 26            |                  |                       |                                |   |   |   |   |   |   |   |   |   |   |
|                        | 27            |                  |                       |                                |   |   |   |   |   |   |   |   |   |   |
|                        | 28            |                  |                       |                                |   |   |   |   |   |   |   |   |   |   |