



AZIENDA SOCIO SANITARIA TERRITORIALE DI LODI  
Presidio Unico - Stabilimento Ospedaliero di Lodi

Sistema Socio Sanitario



## PROGETTO DEFINITIVO/ESECUTIVO

### LAVORI RISTRUTTURAZIONE E DI ADEGUAMENTO DEL PRESIDIO UNICO STABILIMENTO OSPEDALIERO DI LODI



### PROGETTO DI ADEGUAMENTO LOCALI FARMACIA PADIGLIONE EX MATERNITA' INTERVENTO 5

il Direttore Generale  
DOTT. GIUSEPPE ROSSI

il Responsabile del procedimento  
Arch. GIULIANO ZANI

Gruppo di progettazione:  
Integrazione delle prestazioni specialistiche e  
Progettazione architettonica  
Arch. FRANCO FOGAZZI



Progettazione Impianti meccanici  
Ing. BENIAMINO VENEZIANI



Progettazione Impianti Elettrici  
Ing. MARINO TESSADORI



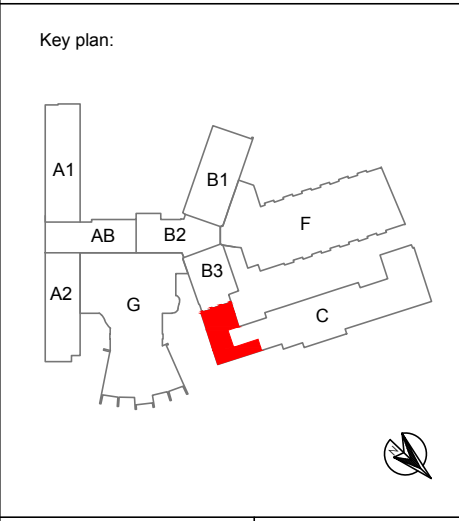
Progettazione VVF  
Ing. ANGELO MAGGIORI



Progettazione Strutture  
Ing. STEFANO TORTELLA



Giovane Professionista  
Ing. MARCO VECCHI



i Progettisti:  
**STUDIO ARCHITETTURA ASSOCIATO**  
arch.Zafferi-arch.Buffoli-arch.Baronchelli-arch.Fogazzi-geom.Paruta  
Via S. Andrea 73 Rovato (Bs) tel. e fax 0307700744-7242000  
e-Mail:studio@architettura5a.it

**STUDIO TECNICO IMPIANTI**  
Ing. A. Maggiori - B. Veneziani - M. Tessadori  
25062 CONCESIO (Brescia) Via Europa n°181  
Tel. 030-2180344 r.a. - Fax 030-2750680  
e-mail: sti@stistudio.it - www.stistudio.it

**STUDIO AEGIS**  
CANTARELLI & PARTNERS  
25124 Brescia - Via Rodi , 61  
Tel. 030 2421566 - Fax 030 221272  
e-mail: info@studioaegis.it

ING. MARCO VECCHI



Corpo di fabbrica: Blocco C	Piano: Rialzato	Ambito Farmacia	data: Giugno 2018
Redatto: per.ind. Gian Marco Muffolini	Controllato: Ing. Marino Tessadori	Approvato: Ing. Marino Tessadori	revisione: Settembre 2018
Titolo elaborato Schemi elettrici unifilari			elaborato: <b>EL.5.35</b>
			scala:

Elenco fogli  
Simbologia

Quadro Elettrico Piano Rialzato - QZ-PR-C  
Quadro Elettrico Centralino QC.B  
Quadro Elettrico Centralino QC.L

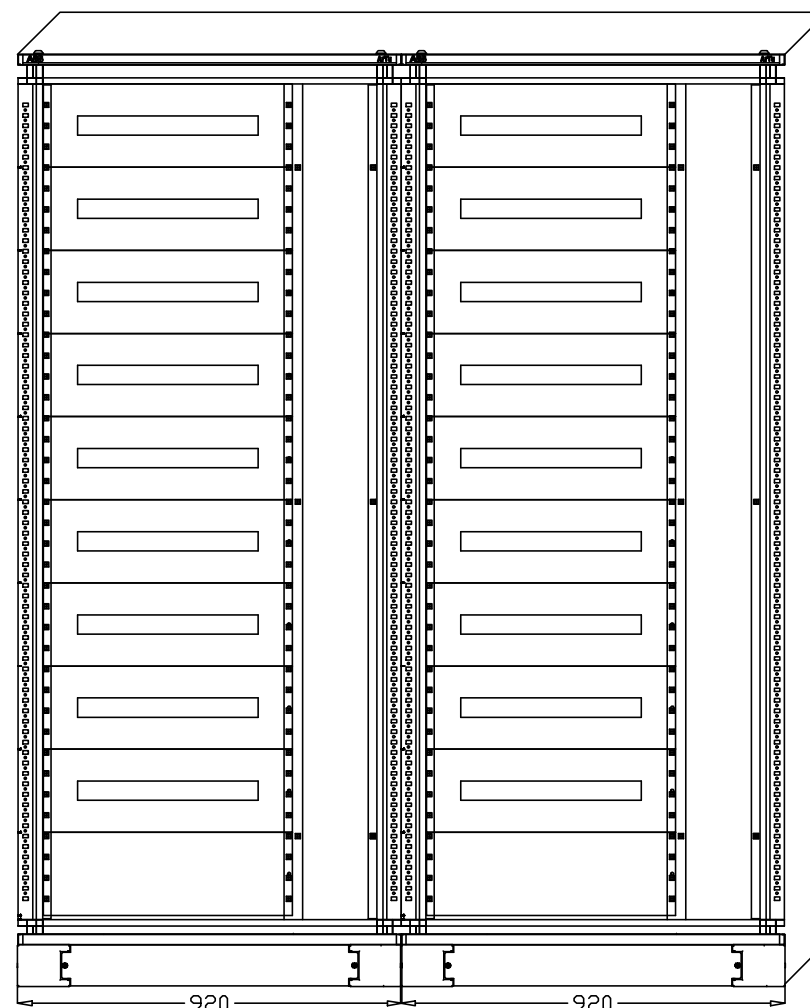
		INTERRUTTORE AUTOMATICO MAGNETO-TERMICO			INTERRUTTORE AUTOMATICO MAGNETO-TERMICO DIFFERENZIALE			INTERRUTTORE AUTOMATICO DIFFERENZIALE PURO		INTERRUTTORE AUTOMATICO SALVAMOTORE		ESECUZIONE SEZIONABILE		SELETTORE A DUE POSIZIONI		SELETTORE A TRE POSIZIONI AUTOMATICO-0-MANUALE		INTERRUTTORE MANUALE (SEZIONATORE SOTTOCARICO BT)		INTERR. MANUALE CON FUSIBILI BASSA TENSIONE		SEZIONATORE A VUOTO		INTERRUTTORE BLOCCO-PORTA		RELE' PASSO PASSO		INTERR. ESTERNO EMERGENZA		PULSANTE DI SGANCIO		SEZIONATORE A VUOTO CON FUSIBILI		INTERRUTTORE DI MASSIMA CORRENTE IN MT		SEZIONATORE ROTATIVO MT		SEZIONATORE ROTATIVO SOTTOCARICO MT		CONTATTORE COMANDATO DA RELE' PASSO PASSO		FOTOCELLULA		TELERUTTORE		TELERUTTORE AD APERTURA AUTOMATICA		PROTEZIONE DIFFERENZIALE SU TOROIDALE		BIPOLARE FASE + NEUTRO		BIPOLARE FASE + FASE		TRIPOLARE		TRIPOLARE + NEUTRO		CONDUTTORE DI PROTEZIONE (TERRA)		NEUTRO CON FUNZIONE DI CONDUTTORE DI PROTEZIONE		NEUTRO		MISURA AMPEROMETRICA E MISURA VOLTMETRICA		ACCESSIBILITA' MEDIANTE CHIAVE		FUSIBILE		TERMINALE CAVO		SCARICATORE DI SOVRATENSIONI		CONDENSATORE O BATTERIA DI CONDENSATORI		CONNESSIONE A TERRA		PRESA (SIMBOLO GENERICO)		PRESA BLOCCATA PROTETTA DA FUSIBILE		PRESA BLOCCATA PROTETTA DA INTERR. MAGNETOTERMICO		AVVIATORE MOTORE (GENERICO)		AVVIATORE MOTORE A DUE SENSI DI MARCIA		AVVIATORE MOTORE STELLA-TRIANGOLO		ISOLATORI TRA CELLE DI MEDIA TENSIONE		MOTORE (SIMBOLO GENERICO)		SBARRE BLINDATE		BOBINA DI APERTURA		PULSANTE (SIMBOLO GENERICO)		CASSETTA DI DERIVAZIONE		QUADRO O ENTITA' PRODUTTIVA		PASSAGGIO MURALE		REGISTRATORE (COSFIMETRO)		LAMPADA		TRASFORMATORE (SIMBOLO GENERICO)		TRASFORMATORE DI SICUREZZA		INTERRUTTORE CREPUSCOLARE		MORSETTO		OROLOGIO		GRUPPO MISURE		LAMPADA FLUORESCENTE
--	--	---	--	--	---	--	--	--	--	-------------------------------------	--	------------------------	--	---------------------------	--	--	--	---	--	---	--	---------------------	--	---------------------------	--	-------------------	--	---------------------------	--	---------------------	--	----------------------------------	--	--	--	-------------------------	--	-------------------------------------	--	---	--	-------------	--	-------------	--	------------------------------------	--	---------------------------------------	--	------------------------	--	----------------------	--	-----------	--	--------------------	--	----------------------------------	--	---	--	--------	--	---	--	--------------------------------	--	----------	--	----------------	--	------------------------------	--	---	--	---------------------	--	--------------------------	--	-------------------------------------	--	---	--	-----------------------------	--	--	--	-----------------------------------	--	---------------------------------------	--	---------------------------	--	-----------------	--	--------------------	--	-----------------------------	--	-------------------------	--	-----------------------------	--	------------------	--	---------------------------	--	---------	--	----------------------------------	--	----------------------------	--	---------------------------	--	----------	--	----------	--	---------------	--	----------------------

# Corpo C

## Quadro Elettrico Piano Rialzato – QZ-PR-C

dati identificativi del quadro	
dimensioni HxLxP(mm)	2200x900+920x250
carpenteria	armadio in lamiera d'acciaio
esecuzione	a pavimento con zoccolo
porta frontale	trasparente
grado di protezione	IP40
forma di segregazione	forma 1
tensione rete	230V – 50Hz
potenza nominale	20kW/15kW
corrente nominale	10A/63A
corrente corto circuito	<6kA
tensione ausiliari Vca	230Vac

1. Le dimensioni della carpenteria devono intendersi unicamente indicative. Sarà onere del costruttore la verifica di tali dimensioni, in funzione di marca, modello e tipo delle apparecchiature elettriche effettivamente installate e delle normative tecniche vigenti.
2. 1 comandi sugli interruttori sono figurativi dell'intervento della protezione.



Committente:  
**Azienda Socio Sanitaria Territoriale di Lodi**  
**Presidio Unico - Stabilimento Ospedaliero di Lodi**

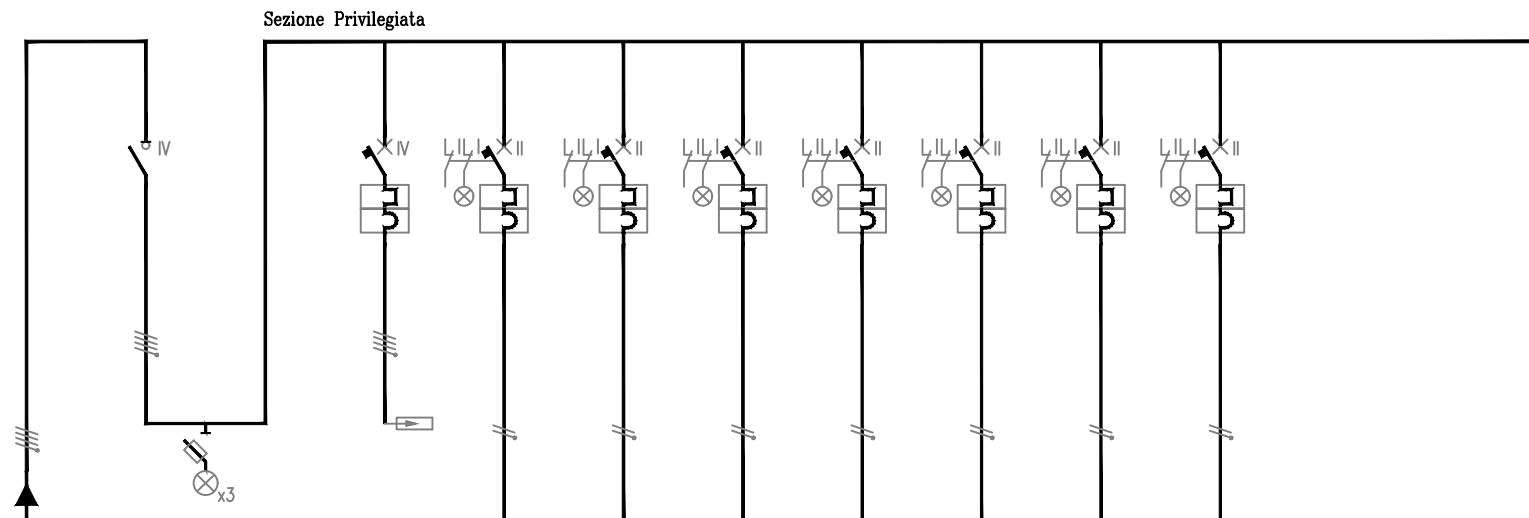
Via

Comune Lodi

Provincia Milano

Progetto Esecutivo

Oggetto  
 Adeguamento locali Farmacia  
 padiglione ex maternità  
 intervento 5



Circuito	1	Unita' di misura	Arrivo da sezione privilegiata QP-PR-B	Generale Quadro		Scaricatori di sovratensione	Circuito privilegiata studio 1	Circuito privilegiata studio 2	Circuito privilegiata studio 3	Circuito privilegiata segreteria	Circuito privilegiata lab 1	Circuito privilegiata lab 2	Circuito privilegiata lab 3				
	2															3	4
	DENOMINAZIONE																
	5	Sigla N. Progressivo	A	B	C	D	E	F	G	H	I	L	M	N	O		
	6	Potenza Nominale Impianto	kW														
Dispositivo protezione	7	Costruttore / Serie															
	8	Sigla / Grandezza															
	9	Corrente Nominale	A	100			32	32	32	32	32	32	32				
	10	Taratura Termico	A				32	32	32	32	32	32	32				
	11	Taratura Magnetico / Curva	A				C	C	C	C	C	C	C				
	12	Sganciatore Magnetotermico															
	13	Protezione del Neutro															
	14	Potere di Interruzione	KA				6	6	6	6	6	6	6				
	15	Potere Int. rinforzato	KA														
	16	Sigla Prot. Differenziale															
Linea	17	Corrente Nominale	A														
	18	I Diff./Tempo Intervento	A/Sec.														
	19																
	20	Isolamento / Tipo		FG160M16			FG160M16	FG160M16	FG160M16	FG160M16	FG160M16	FG160M16	FG160M16	FG160M16			
	21	Conduttura: Formaz./ Sez.	n' x mmq	5x25			5x6	3x6	3x6	3x6	3x6	3x6	3x6	3x6			
	22	Neutro: Formaz./ Sez.	n' x mmq	25			6	6	6	6	6	6	6	6			
	23	PE: Form./ Sez.	n' x mmq	25			6	6	6	6	6	6	6	6			
	24	Lunghezza Linea	m														
	25	Portata Cassetta Blindo	A														
	26	Cassetta Blindo															
27	Portata Cavo																
28	Posa		Canale/Tubo			Canale/Tubo	Canale/Tubo	Canale/Tubo	Canale/Tubo	Canale/Tubo	Canale/Tubo	Canale/Tubo	Canale/Tubo				

Committente:  
**Azienda Socio Sanitaria Territoriale di Lodi**  
**Presidio Unico - Stabilimento Ospedaliero di Lodi**

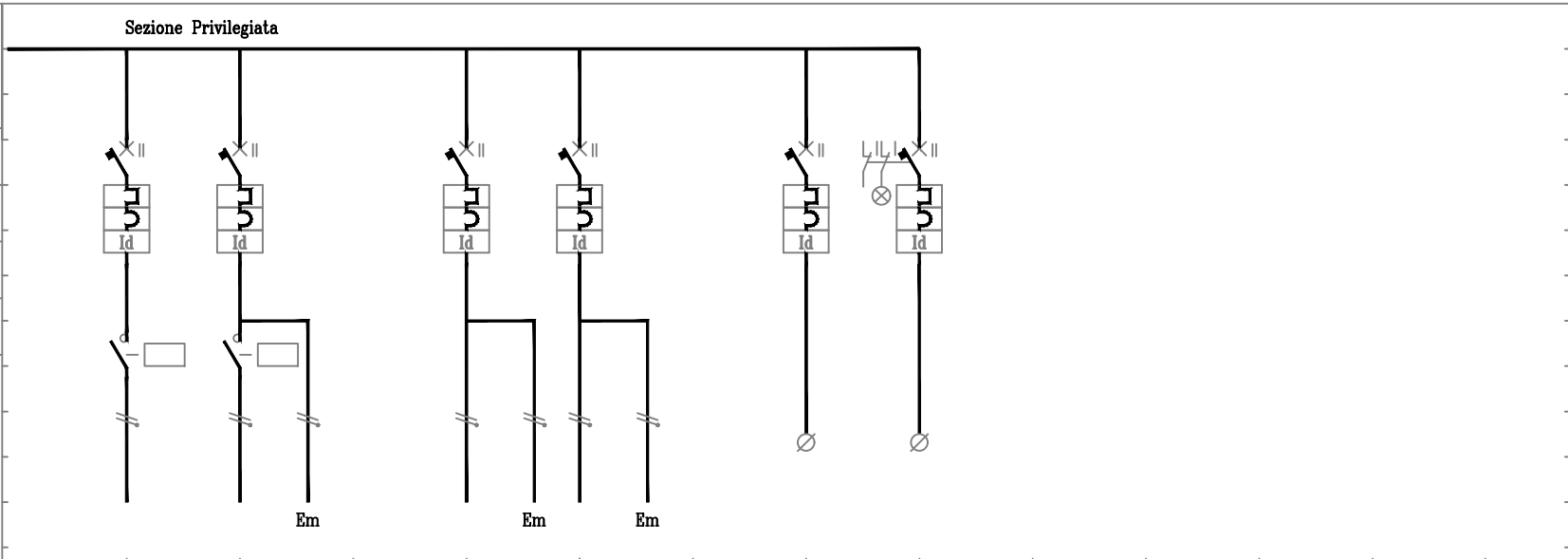
Via

Comune Lodi

Provincia Milano

Progetto Esecutivo

Oggetto  
 Adeguamento locali Farmacia  
 padiglione ex maternità  
 intervento 5



Circuito	1															
	2	DENOMINAZIONE	Unita' di misura	Circuito "A" luce corridoio	Circuito "B" luce corridoio		Circuito luce bagni e depositi	Circuito luce soggiorno e attesa	Riserva	Riserva						
	3			A	B	C	D	E	F	G	H	I	L	M	N	O
	4			Sigla N. Progressivo												
5	Potenza Nominale Impianto	kW														
Dispositivo protezione	6	Costruttore / Serie														
	7	Sigla / Grandezza														
	8	Corrente Nominale	A	10	10		10	10	10	10						
	9	Taratura Termico	A	10	10		10	10	10	10						
	10	Taratura Magnetico / Curva	A	C	C		C	C	C	C						
	11	Sganciatore Magnetotermico														
	12	Protezione del Neutro														
	13	Potere di Interruzione	KA	10	10		10	10	10	10						
	14	Potere Int. rinforzato	KA													
15	Sigla Prot. Differenziale		Tipo "A"	Tipo "A"		Tipo "A"	Tipo "A"	Tipo "A"	Tipo "A"							
16	Corrente Nominale	A														
17	I Diff./Tempo Intervento	A/Sec.	0.03/1st.	0.03/1st.		0.03/1st.	0.03/1st.	0.03/1st.	0.03/1st.							
18																
Linea	19	Isolamento / Tipo		FG160M16	FG160M16		FG160M16	FG160M16								
	20	Conduttura: Formaz./ Sez.	n° x mmq	3x2.5	3x2.5		3x2.5	3x2.5								
	21	Neutro: Formaz./ Sez.	n° x mmq	2.5	2.5		2.5	2.5								
	22	PE: Form./ Sez.	n° x mmq	2.5	2.5		2.5	2.5								
	23	Lunghezza Linea	m													
	24	Portata Cassetta Blindo	A													
	25	Cassetta Blindo														
	26	Portata Cavo														
	27	Posa		Canale/Tubo	Canale/Tubo		Canale/Tubo	Canale/Tubo								
	28															

**STI STUDIO TECNICO IMPIANTI**  
 Ingg. A.Maggiore-B.Veneziani-M.Tessadori  
 25062 CONCESIO (Brescia) Via Europa n°181  
 Tel. 030-2180344 r.a. - Fax 030-2750680  
 e-mail: sti@stistudio.it - www.stistudio.it

Relazione Certificata UNI EN ISO 9001  
 SC 08-1000 / BAA3

Denominazione  
 Corpo C - Piano Rialzato  
 QUADRO ELETTRICO PIANO - QZ-PR-C

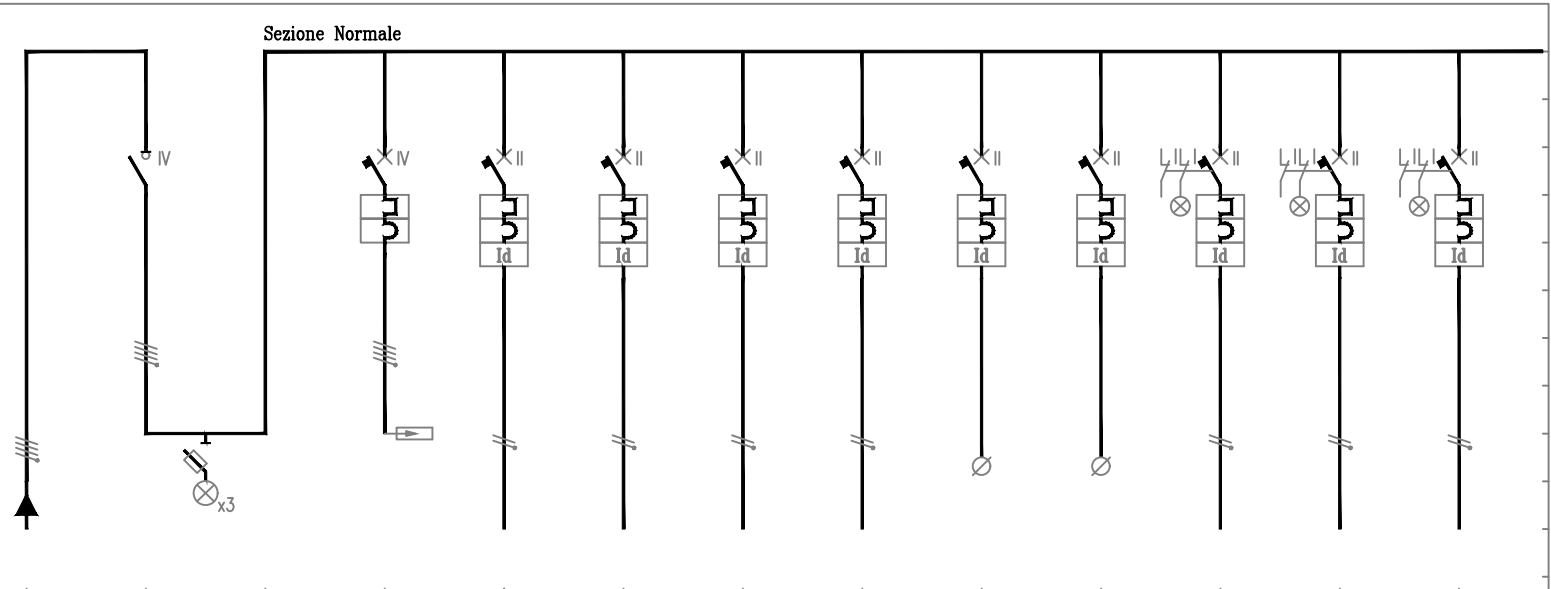
Disegnato da  
 S.F.  
 Controllato da  
 M.T.

Data  
 Giugno 2018  
 Revisione  
 Settembre 2018

N°. pratica  
 3604  
 File  
 01-FA-QZ-PR-C

**2**  
**8**

Committente:  
**Azienda Socio Sanitaria Territoriale di Lodi**  
**Presidio Unico - Stabilimento Ospedaliero di Lodi**  
 Via  
 Comune Lodi  
 Provincia Milano  
 Progetto Esecutivo  
 Oggetto  
 Adeguamento locali Farmacia  
 padiglione ex maternità  
 intervento 5



Circuito	1	Unita' di misura	Arrivo da sezione normale QP-PR-B	Generale Quadro		Scaricatori di sovratensione	Circuito FM corridoio 1	Circuito FM zona protetta	Circuito FM bagni e depositi	Prese FM attesa	Riserva	Riserva	Ventilatore 1	Ventilatore 2	Ventilatore 3		
	2															3	4
Dispositivo protezione	DENOMINAZIONE																
	Sigla N. Progressivo		A	B	C	D	E	F	G	H	I	L	M	N	O		
	Potenza Nominale Impianto	kW															
	Costruttore / Serie																
	Sigla / Grandezza																
	Corrente Nominale	A		63			16	16	16	16	16	16	10	10	10		
	Taratura Termico	A					16	16	16	16	16	16	10	10	10		
	Taratura Magnetico / Curva	A					C	C	C	C	C	C	C	C	C		
	Sganciatore Magnetotermico																
	Protezione del Neutro																
Potere di Interruzione	KA					10	10	10	10	10	10	10	10	10			
Potere Int. rinforzato	KA																
Sigla Prot. Differenziale						Tipo "A"	Tipo "A"	Tipo "A"	Tipo "A"	Tipo "A"	Tipo "A"	Tipo "A"	Tipo "A"	Tipo "A"			
Corrente Nominale	A																
I Diff./Tempo Intervento	A/Sec.					0.03/1st.	0.03/1st.	0.03/1st.	0.03/1st.	0.03/1st.	0.03/1st.	0.03/1st.	0.03/1st.	0.03/1st.			
Linea	Isolamento / Tipo		FG160M16			FG160M16	FG160M16	FG160M16	FG160M16	FG160M16			FG160M16	FG160M16	FG160M16		
	Conduttura: Formaz./ Sez.	n' x mmq	5x25			5x6	3x6	3x6	3x4	3x6			3x2.5	3x2.5	3x2.5		
	Neutro: Formaz./ Sez.	n' x mmq	25			6	6	6	4	6			2.5	2.5	2.5		
	PE: Form./ Sez.	n' x mmq	25			6	6	6	4	6			2.5	2.5	2.5		
	Lunghezza Linea	m															
	Portata Cassetta Blindo	A															
	Cassetta Blindo																
	Portata Cavo																
	Posa		Canale/Tubo			Canale/Tubo	Canale/Tubo	Canale/Tubo	Canale/Tubo	Canale/Tubo	Canale/Tubo			Canale/Tubo	Canale/Tubo	Canale/Tubo	

**STUDIO TECNICO IMPIANTI**  
 Ingg. A.Maggiore-B.Veneziani-M.Tessadori  
 25062 CONCESIO (Brescia) Via Europa n°181  
 Tel. 030-2180344 r.a. - Fax 030-2750680  
 e-mail: sti@stistudio.it - www.stistudio.it

Denominazione  
 Corpo C - Piano Rialzato  
 QUADRO ELETTRICO PIANO - QZ-PR-C

Disegnato da  
 S.F.  
 Controllato da  
 M.T.

Data  
 Giugno 2018  
 Revisione  
 Settembre 2018

N°. pratica  
 3604  
 File  
 01-FA-QZ-PR-C  
**3**  
**8**



Committente:  
**Azienda Socio Sanitaria Territoriale di Lodi**  
**Presidio Unico - Stabilimento Ospedaliero di Lodi**

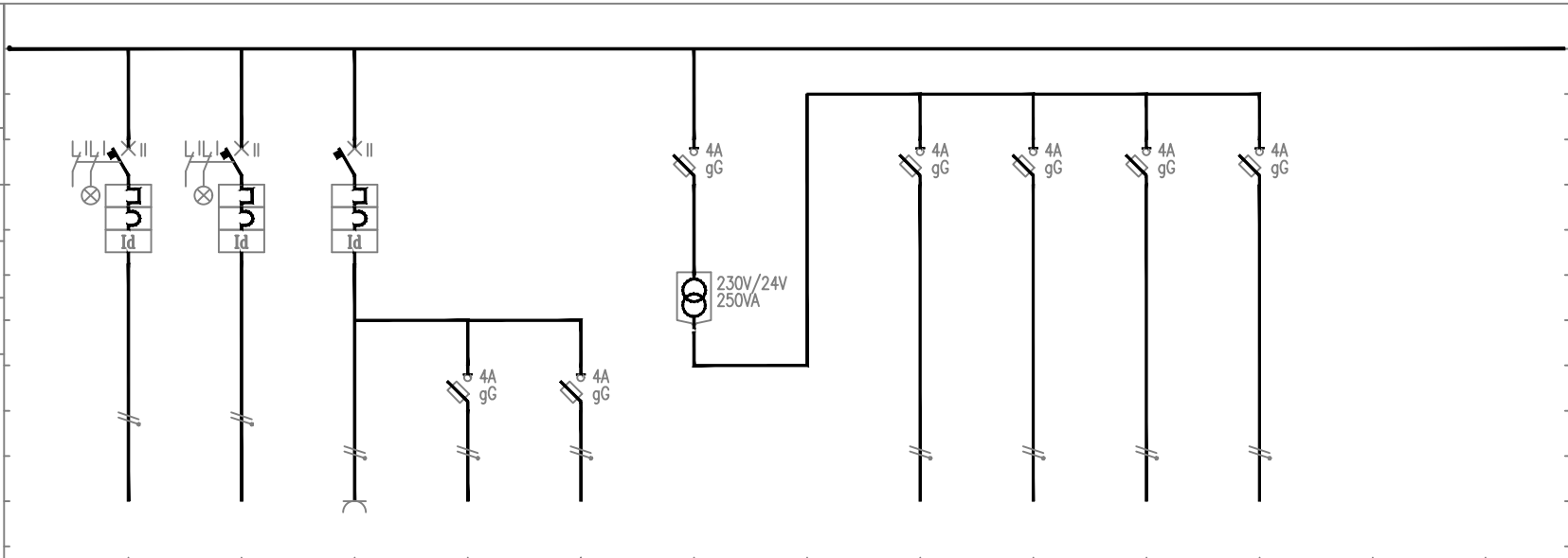
Via

Comune Lodi

Provincia Milano

Progetto Esecutivo

Oggetto  
 Adeguamento locali Farmacia  
 padiglione ex maternità  
 intervento 5



Circuito	1		Unita' di misura	Ventilatore 4	Ventilatore 5	Ausiliari 230V e presa	Centralino regolazione	Centralino in campo	Ausiliari 24V		Ausiliari 24V UTA	Ausiliari 24V regolazione in campo	Regolazione ausiliari 24V	24V centraline regolazione in campo		
	2	DENOMINAZIONE														
	3															
	4															
	5	Sigla N. Progressivo		A	B	C	D	E	F	G	H	I	L	M	N	O
	6	Potenza Nominale Impianto	kW													
Dispositivo protezione	7	Costruttore / Serie							16							
	8	Sigla / Grandezza														
	9	Corrente Nominale	A	10	10	16										
	10	Taratura Termico	A	10	10	16										
	11	Taratura Magnetico / Curva	A	C	C	C										
	12	Sganciatore Magnetotermico														
	13	Protezione del Neutro														
	14	Potere di Interruzione	KA	10	10	6										
	15	Potere Int. rinforzato	KA													
	16	Sigla Prot. Differenziale		Tipo "A"	Tipo "A"	Tipo "A"										
17	Corrente Nominale	A														
18	I Diff./Tempo Intervento	A/Sec.	0.03/1st.	0.03/1st.	0.03/1st.											
19																
Linea	20	Isolamento / Tipo		FG160M16	FG160M16	FG160M16	FG160M16	FG160M16		FG160M16	FG160M16	FG160M16	FG160M16			
	21	Conduttura: Formaz./ Sez.	n° x mmq	3x2.5	3x2.5	3x1.5	3x1.5	3x1.5		3x1.5	3x1.5	3x1.5	3x1.5			
	22	Neutro: Formaz./ Sez.	n° x mmq	2.5	2.5	1.5	1.5	1.5		1.5	1.5	1.5	1.5			
	23	PE: Form./ Sez.	n° x mmq	2.5	2.5	1.5	1.5	1.5		1.5	1.5	1.5	1.5			
	24	Lunghezza Linea	m													
	25	Portata Cassetta Blindo	A													
	26	Cassetta Blindo														
	27	Portata Cavo														
	28	Posa		Canale/Tubo	Canale/Tubo	Canale/Tubo	Canale/Tubo	Canale/Tubo		Canale/Tubo	Canale/Tubo	Canale/Tubo	Canale/Tubo			

**STUDIO TECNICO IMPIANTI**  
 Ingg. A.Maggioli-B.Veneziani-M.Tessadori  
 25062 CONCESIO (Brescia) Via Europa n°181

Tel. 030-2180344 r.a. - Fax 030-2750680  
 e-mail: sti@stistudio.it - www.stistudio.it

SC 08-1000 / BAA3

Denominazione  
 Corpo C - Piano Rialzato  
 QUADRO ELETTRICO PIANO - QZ-PR-C

Disegnato da  
 S.F.

Controllato da  
 M.T.

Data  
 Giugno 2018

Revisione  
 Settembre 2018

N°. pratica  
 3604

File  
 01-FA-QZ-PR-C

4

8



Committente:  
**Azienda Socio Sanitaria Territoriale di Lodi**  
**Presidio Unico - Stabilimento Ospedaliero di Lodi**

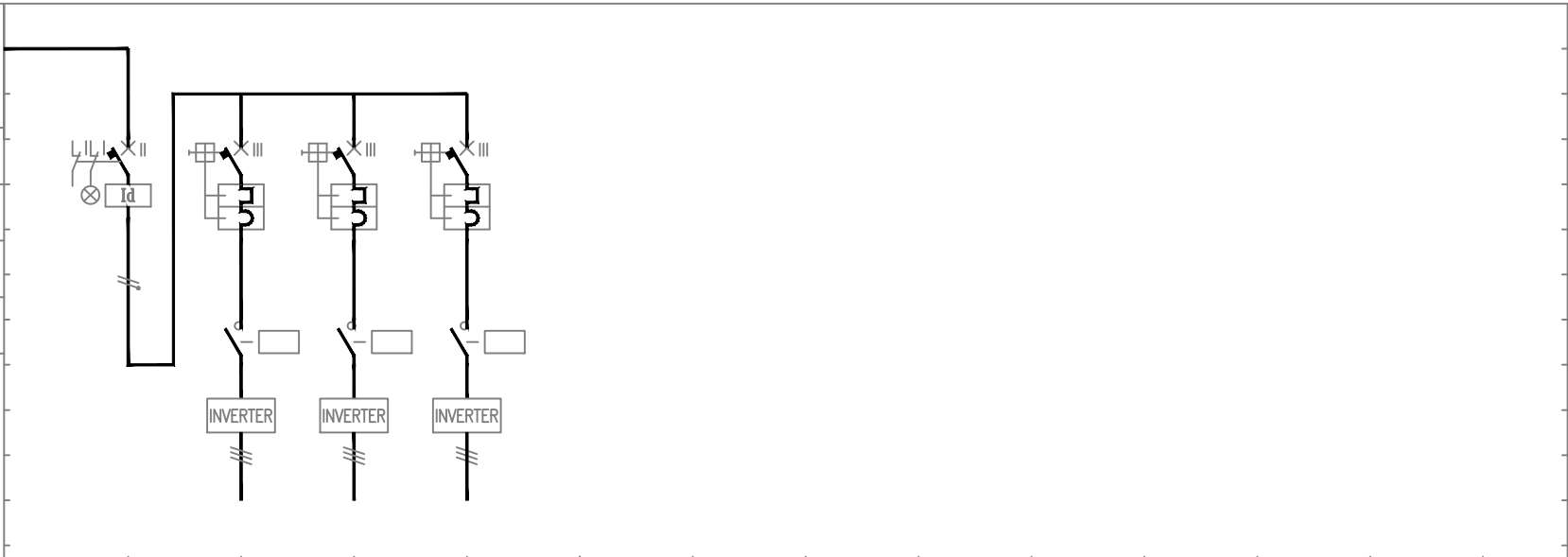
Via

Comune Lodi

Provincia Milano

Progetto Esecutivo

Oggetto  
 Adeguamento locali Farmacia  
 padiglione ex maternità  
 intervento 5



Circuito	1	Unita' di misura	Generale	Ventilatore di mandata	Ventilatore di ripresa 1	Ventilatore di ripresa 2																				
	2															3	4	5	6	7	8	9	10	11	12	13
	DENOMINAZIONE																									
	Sigla N. Progressivo		A	B	C	D	E	F	G	H	I	L	M	N	O											
	Potenza Nominale Impianto	kW		7.5	0.75	0.75																				
Dispositivo protezione	7	Costruttore / Serie																								
	8	Sigla / Grandezza																								
	9	Corrente Nominale	A	14	10	10																				
	10	Taratura Termico	A	9-14	6.3-10	6.3-10																				
	11	Taratura Magnetico / Curva	A	10 In	10 In	10 In																				
	12	Sganciatore Magnetotermico																								
	13	Protezione del Neutro																								
	14	Potere di Interruzione	KA	50	50	50																				
	15	Potere Int. rinforzato	KA																							
	16	Sigla Prot. Differenziale																								
Linea	17	Corrente Nominale	A	40																						
	18	I Diff./Tempo Intervento	A/Sec.	0.03/1st.																						
	19																									
	20	Isolamento / Tipo			FG160M16	FG160M16	FG160M16																			
	21	Conduttura: Formaz./ Sez.	n' x mmq		4x2.5	3x1.5	3x1.5																			
	22	Neutro: Formaz./ Sez.	n' x mmq			1.5	1.5																			
	23	PE: Form./ Sez.	n' x mmq		2.5	1.5	1.5																			
	24	Lunghezza Linea	m																							
	25	Portata Cassetta Blindo	A																							
	26	Cassetta Blindo																								
27	Portata Cavo																									
28	Posa			Canale/Tubo	Canale/Tubo	Canale/Tubo																				

**STI STUDIO TECNICO IMPIANTI**  
 Ingg. A.Maggioli-B.Veneziani-M.Tessadori  
 25062 CONCESIO (Brescia) Via Europa n°181  
 Tel. 030-2180344 r.a. - Fax 030-2750680  
 e-mail: sti@stistudio.it - www.stistudio.it

Denominazione  
 Corpo C - Piano Rialzato  
 QUADRO ELETTRICO PIANO - QZ-PR-C

Disegnato da  
 S.F.

Controllato da  
 M.T.

Data  
 Giugno 2018

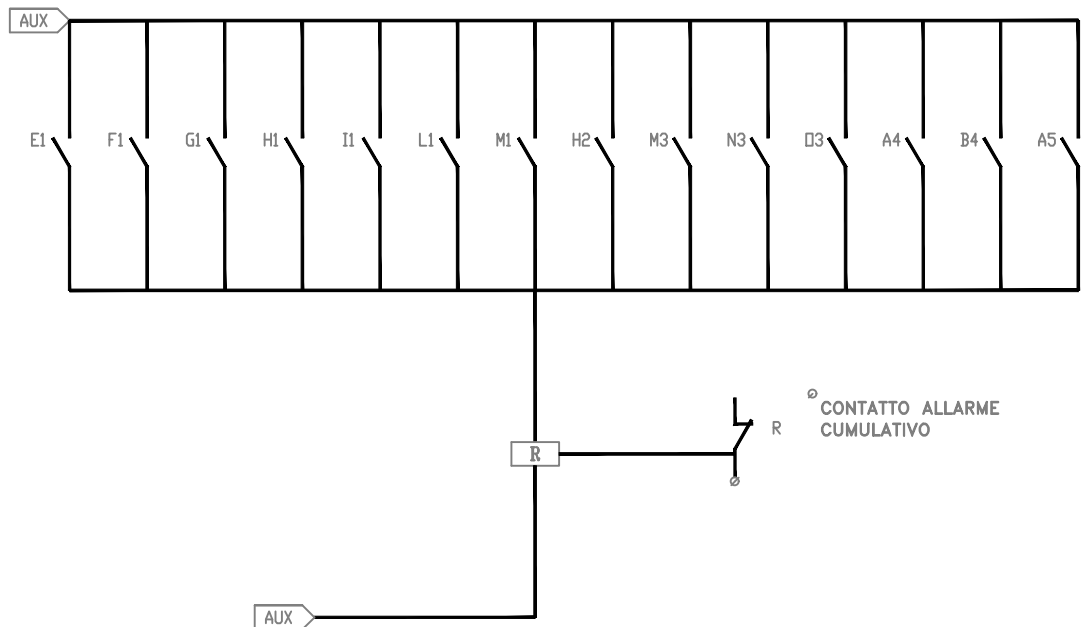
Revisione  
 Settembre 2018

N°. pratica  
 3604

File  
 01-FA-QZ-PR-C

**5**

**8**



### Legenda simboli

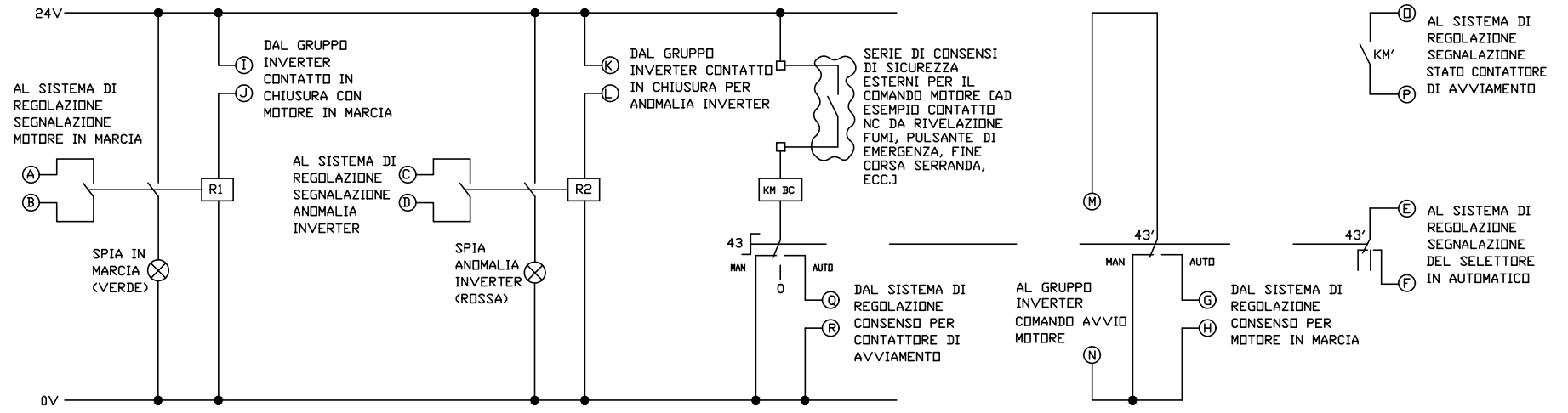
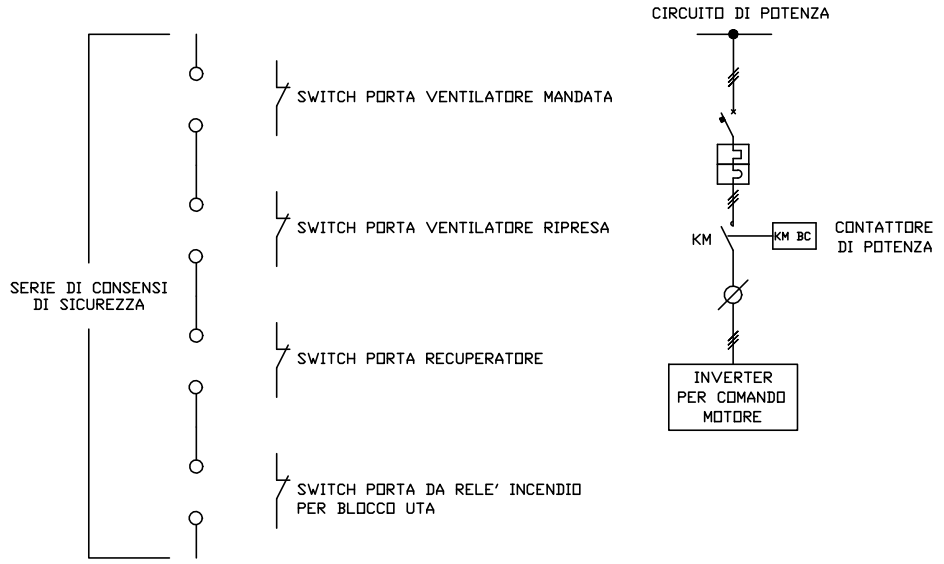
- LETTURA SCRITTE  
1 LETTERA IDENTIFICA IL CIRCUITO  
2 LETTERA IDENTIFICA IL FOGLIO
- relè ausiliario
- bobina contatore

A	B	C	D	E	F	G	H	I	J	K	L	M	N	O	P	Q	R	S	T	U	V			
<b>STUDIO TECNICO IMPIANTI</b> Ingg. A.Maggiori-B.Veneziani-M.Tessadori 25062 CONCESIO (Brescia) Via Europa n°181 <small>Tel. 030-2180344 r.a. - Fax 030-2750680          e-mail: sti@stistudio.it - www.stistudio.it</small>														Denominazione Corpo C - Piano Rialzato QUADRO ELETTRICO PIANO - QZ-PR-C Schema Ausiliari 230Vac				Disegnato da S.F.		Data Giugno 2018		N°. pratica 3604		<b>6</b>
<small>Relazione Certificata UNI EN ISO 9001          SC 08-1000 / BASA</small>														Controllato da M.T.		Revisione Settembre 2018		File 01-FA-QZ-PR-C		<b>8</b>				

# SCHEMA FUNZIONALE CIRCUITO COMANDO MOTORE CON INVERTER

LEGENDA	
KM	CONTATTORE DI AVVIAMENTO
KM BC	BOBINA DI CHIUSURA DEL CONTATTORE DI AVVIAMENTO
KM'	CONTATTI AUSILIARI (N.O.) DEL CONTATTORE DI AVVIAMENTO
43	COMMUTATORE DI PREDISPOSIZIONE DEL SERVIZIO (AUTO = FUNZIONAMENTO AUTOMATICO; MAN = FUNZIONAMENTO MANUALE, APPARECCHIATURA INSERITA; 0 = APPARECCHIATURA FERMA)
43'	CONTATTI AUSILIARI COLLEGATI AL COMMUTATORE 43
R1	RELE' DI SEGNALAZIONE MOTORE IN MARCIA
R2	RELE' DI SEGNALAZIONE ANOMALIA INVERTER

DETTAGLIO DEI MORSETTI	
(A) (B)	AL SISTEMA DI REGOLAZIONE-SEGNALAZIONE MOTORE IN MARCIA
(C) (D)	AL SISTEMA DI REGOLAZIONE-SEGNALAZIONE ANOMALIA INVERTER
(E) (F)	AL SISTEMA DI REGOLAZIONE-SEGNALAZIONE DEL SELETTORE IN AUTOMATICO
(G) (H)	DAL SISTEMA DI REGOLAZIONE-CONSENSO PER MOTORE IN MARCIA
(I) (J)	DAL GRUPPO INVERTER-CONTATTO IN CHIUSURA CON MOTORE IN MARCIA
(K) (L)	DAL GRUPPO INVERTER-CONTATTO IN CHIUSURA PER ANOMALIA INVERTER
(M) (N)	AL GRUPPO INVERTER-CONSENSO PER AVVIO MOTORE
(P) (Q)	AL SISTEMA DI REGOLAZIONE-SEGNALAZIONE STATO CONTATTORE DI AVVIAMENTO
(R) (S)	DAL SISTEMA DI REGOLAZIONE CONSENSO PER CONTATTORE DI AVVIAMENTO



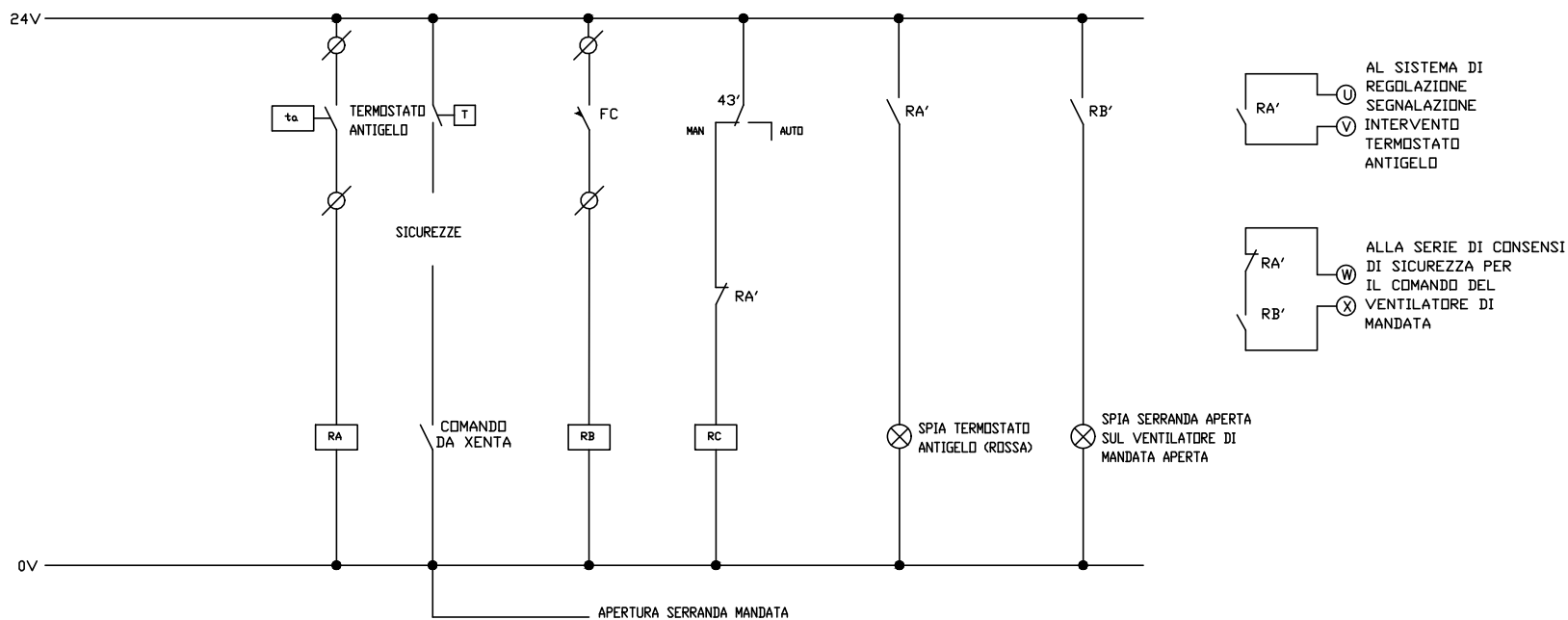
# SCHEMA FUNZIONALE AGGIUNTIVO PER VENTILATORE DI MANDATA "U.T.A."

## LEGENDA

43'	CONTATTI AUSILIARI COLLEGATI AL COMMUTATORE 43 (MAN/O/AUTO)
FC	FINE CORSA SERRANDA APERTA SUL VENTILATORE DI MANDATA
RA	RELE' DI SEGNALAZIONE TERMOSTATO ANTIGELO
RB	RELE' DI SEGNALAZIONE FINE CORSA SERRANDA APERTA SUL VENTILATORE DI MANDATA
RC	RELE' DI CONSENSO PER APERTURA SERRANDA VENTILATORE DI MANDATA

## DETTAGLIO DEI MORSETTI

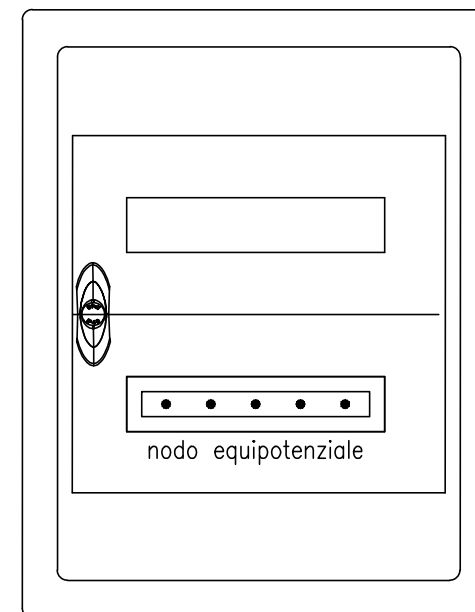
(S) (T)	DAL SISTEMA DI REGOLAZIONE CONSENSO PER APERTURA SERRANDA VENTILATORE MANDATA
(U) (V)	AL SISTEMA DI REGOLAZIONE - SEGNALAZIONE INTERVENTO TERMOSTATO ANTIGELO
(W) (X)	ALLA SERIE DI CONSENSI DI SICUREZZA PER IL COMANDO DEL VENTILATORE DI MANDATA



# Corpo C – Piano Rialzato

## Quadro Elettrico Centralino QC.B

dati identificativi del quadro	
dimensioni HxLxP(mm)	24 moduli
carpenteria	centralino in PVC
esecuzione	da incasso a parete
porta frontale	trasparente
grado di protezione	IP40
forma di segregazione	forma 1
tensione rete	230V – 50Hz
potenza nominale	--
corrente nominale	40A
corrente corto circuito	<6kA
tensione ausiliari Vca	230Vac



1. Le dimensioni della carpenteria devono intendersi unicamente indicative. Sarà onere del costruttore la verifica di tali dimensioni, in funzione di marca, modello e tipo delle apparecchiature elettriche effettivamente installate e delle normative tecniche vigenti.
2. 1 comandi sugli interruttori sono figurativi dell'intervento della protezione.

Committente:  
**Azienda Socio Sanitaria Territoriale di Lodi**  
**Presidio Unico - Stabilimento Ospedaliero di Lodi**

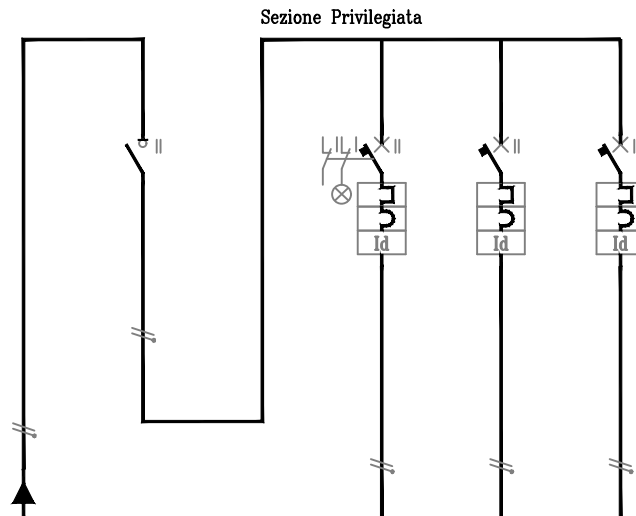
Via

Comune Lodi

Provincia Milano

Progetto Esecutivo

Oggetto  
 Adeguamento locali Farmacia  
 padiglione ex maternità  
 intervento 5

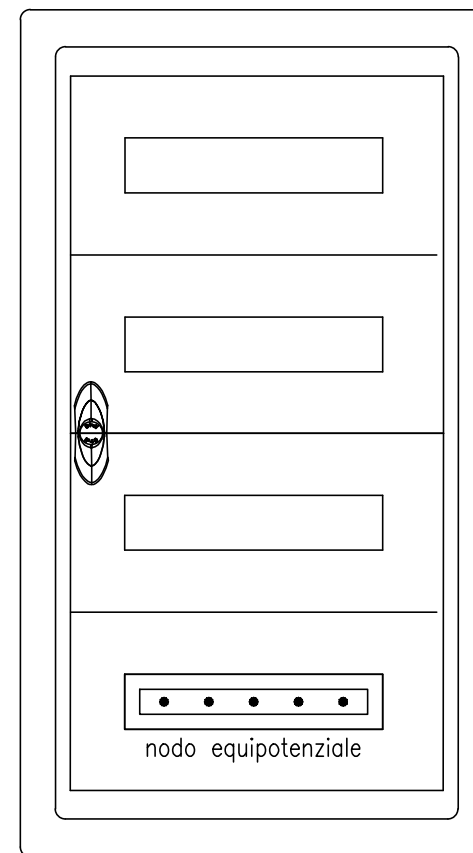


Circuito	1	Unita' di misura	Arrivo da sezione privilegiata QP-P1-A1	Generale Quadro		Linea luce	Linea prese posto di lavoro	Linea prese e tapparelle									
	2															3	4
	DENOMINAZIONE																
	Sigla N. Progressivo		A	B	C	D	E	F	G	H	I	L	M	N	O		
	Potenza Nominale Impianto	kW															
Dispositivo protezione	7	Costruttore / Serie															
	8	Sigla / Grandezza															
	9	Corrente Nominale	A	40		10	16	16									
	10	Taratura Termico	A			10	16	16									
	11	Taratura Magnetico / Curva	A			C	C	C									
	12	Sganciatore Magnetotermico															
	13	Protezione del Neutro															
	14	Potere di Interruzione	KA			6	6	6									
	15	Potere Int. rinforzato	KA														
Linea	16	Sigla Prot. Differenziale				Tipo "A"	Tipo "A"	Tipo "A"									
	17	Corrente Nominale	A														
	18	I Diff./Tempo Intervento	A/Sec.			0.03/Ist.	0.03/Ist.	0.03/Ist.									
	19																
	20	Isolamento / Tipo		FG160M16		FG160M16	FG160M16	FG160M16									
	21	Conduttura: Formaz./ Sez.	n' x mmq	3x6		3x2.5	3x2.5	3x2.5									
	22	Neutro: Formaz./ Sez.	n' x mmq	6		2.5	2.5	2.5									
	23	PE: Form./ Sez.	n' x mmq	6		2.5	2.5	2.5									
	24	Lunghezza Linea	m														
	25	Portata Cassetta Blindo	A														
	26	Cassetta Blindo															
	27	Portata Cavo															
	28	Posa		Canale/Tubo		Canale/Tubo	Canale/Tubo	Canale/Tubo									

# Corpo C – Piano Rialzato

## Quadro Elettrico Centralino QC.L

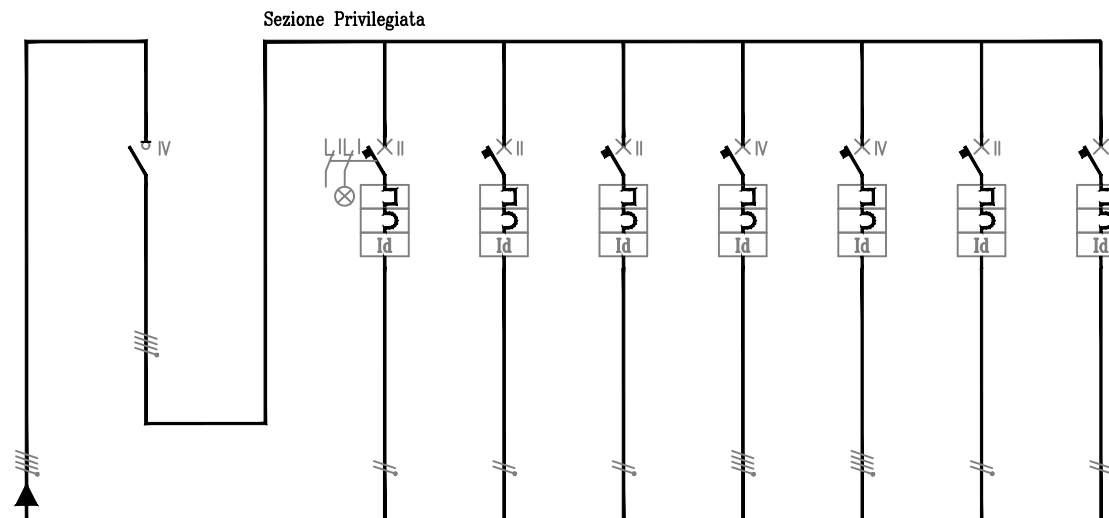
dati identificativi del quadro	
dimensioni HxLxP(mm)	48 moduli
carpenteria	centralino in PVC
esecuzione	da incasso a parete
porta frontale	trasparente
grado di protezione	IP40
forma di segregazione	forma 1
tensione rete	230V – 50Hz
potenza nominale	< 10kW
corrente nominale	40A
corrente corto circuito	<6kA
tensione ausiliari Vca	230Vac



1. Le dimensioni della carpenteria devono intendersi unicamente indicative. Sarà onere del costruttore la verifica di tali dimensioni, in funzione di marca, modello e tipo delle apparecchiature elettriche effettivamente installate e delle normative tecniche vigenti.
2. 1 comandi sugli interruttori sono figurativi dell'intervento della protezione.



Committente:  
**Azienda Socio Sanitaria Territoriale di Lodi**  
**Presidio Unico - Stabilimento Ospedaliero di Lodi**  
 Via  
 Comune Lodi  
 Provincia Milano  
 Progetto Esecutivo  
 Oggetto  
 Adeguamento locali Farmacia  
 padiglione ex maternità  
 intervento 5



Circuito	1	Unita' di misura	Arrivo da sezione privilegiata QP-PR-B1	Generale Quadro		Linea luce	Linea prese posti di lavoro	Linea prese utilizzatore 1	Linea prese utilizzatore 2	Linea prese utilizzatore 3	Linea prese utilizzatore 4	Linea prese utilizzatore 5				
	2															3
	DENOMINAZIONE															
	Sigla N. Progressivo		A	B	C	D	E	F	G	H	I	L	M	N	O	
	Potenza Nominale Impianto	kW														
Dispositivo protezione	7 Costruttore / Serie															
	8 Sigla / Grandezza															
	9 Corrente Nominale	A		40		10	16	16	16	16	16	16				
	10 Taratura Termico	A				10	16	16	16	16	16	16				
	11 Taratura Magnetico / Curva	A				C	C	C	C	C	C	C				
	12 Sganciatore Magnetotermico															
	13 Protezione del Neutro															
	14 Potere di Interruzione	KA				6	6	6	6	6	6	6				
	15 Potere Int. rinforzato	KA														
	16 Sigla Prot. Differenziale					Tipo "A"	Tipo "A"	Tipo "A"	Tipo "A"	Tipo "A"	Tipo "A"	Tipo "A"				
17 Corrente Nominale	A															
18 I Diff./Tempo Intervento	A/Sec.				0.03/Ist.	0.03/Ist.	0.03/Ist.	0.03/Ist.	0.03/Ist.	0.03/Ist.	0.03/Ist.					
19																
Linea	20 Isolamento / Tipo		FG160M16			FG160M16	FG160M16	FG160M16	FG160M16	FG160M16	FG160M16	FG160M16				
	21 Conduttura: Formaz./ Sez.	n° x mmq	5x6			3x2.5	3x4	3x4	5x4	5x4	3x4	3x4				
	22 Neutro: Formaz./ Sez.	n° x mmq	6			2.5	4	4	4	4	4	4				
	23 PE: Form./ Sez.	n° x mmq	6			2.5	4	4	4	4	4	4				
	24 Lunghezza Linea	m														
	25 Portata Cassetta Blindo	A														
	26 Cassetta Blindo															
	27 Portata Cavo															
	28 Posa		Canale/Tubo			Canale/Tubo	Canale/Tubo	Canale/Tubo	Canale/Tubo	Canale/Tubo	Canale/Tubo	Canale/Tubo				