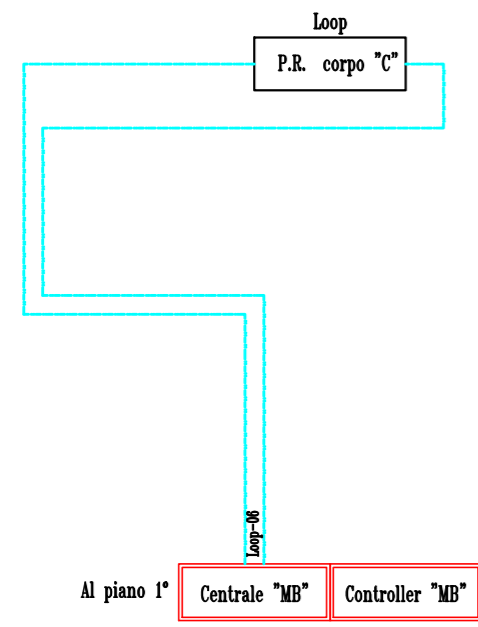
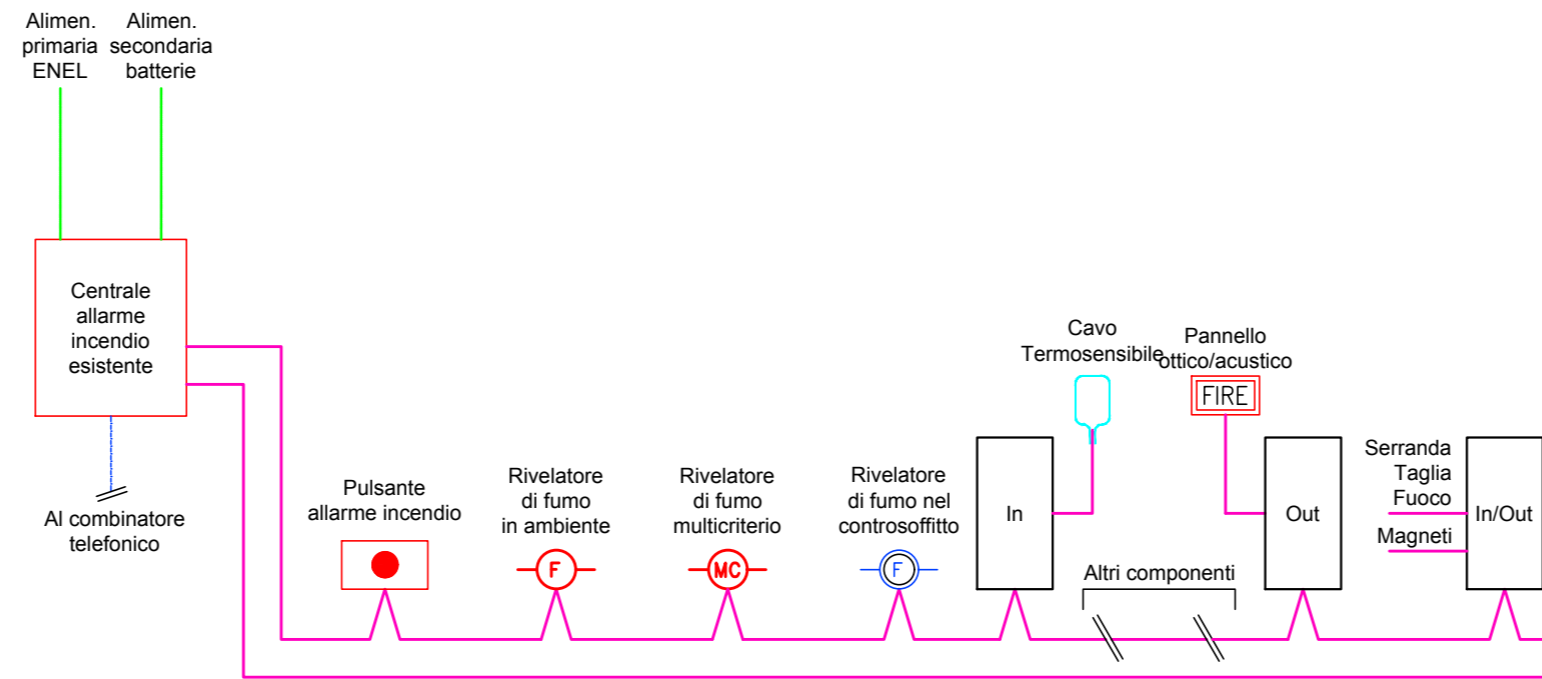


Schema a blocchi impianto incendio

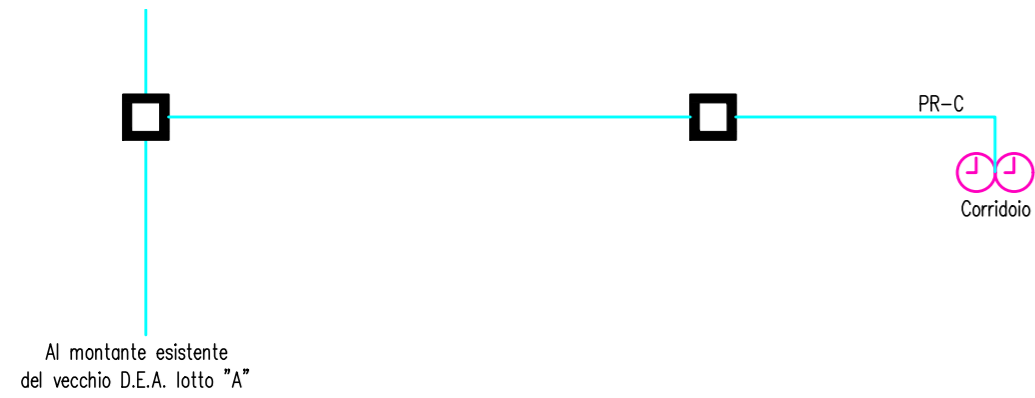


Tipico di collegamento componenti



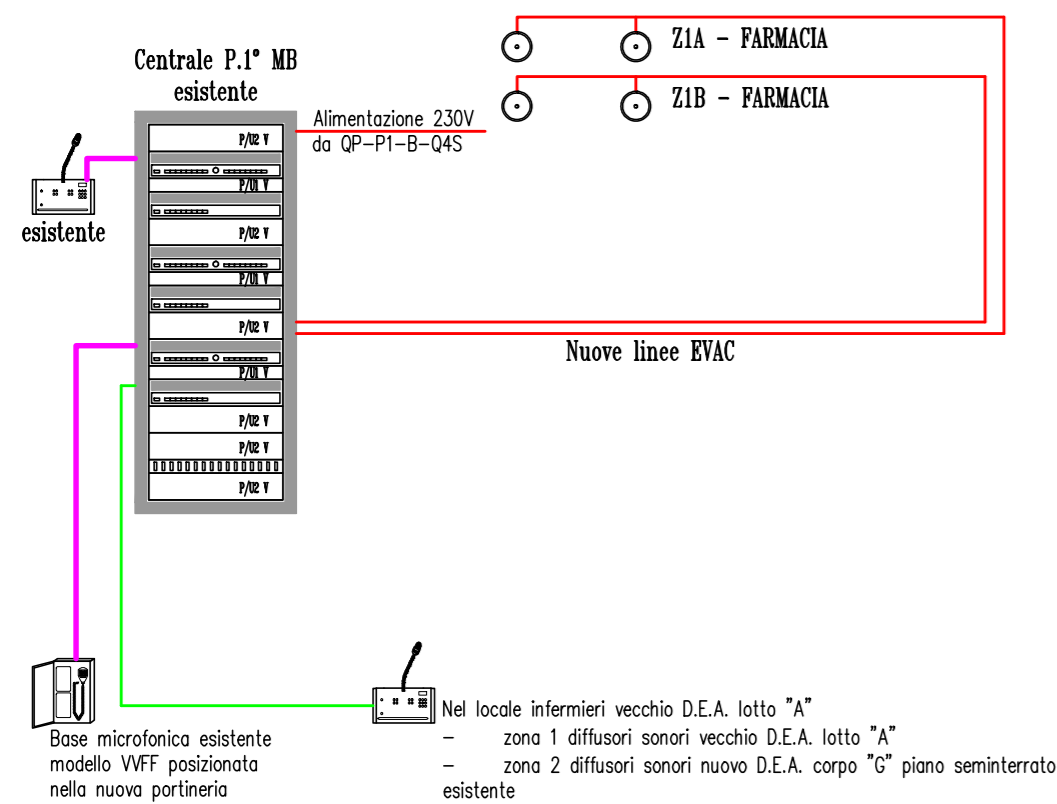
Legenda	
Centrale	CENTRALE INCENDIO
Controller	CENTRALE CONTROLLER
Loop--MA	CAVO PER RILEVAZIONE INCENDIO LSZH ROSSO 2x1.5mm TIPO FG4H(O)M1
Loop--MB	

Schema a blocchi impianto orologi



Legenda	
□	SCATOLA DI DERIVAZIONE DA ESTERNO PER COLLEGAMENTI OROLOGI
—	CAVO "CLOCK" DI SISTEMA DI TIPO FG16OM16 2x2,5mmq.
⊗	OROLOGIO RICEVITORE A DOPPIO QUADRANTE

Schema a blocchi diffusione sonora



Legenda	
—	CAVO BIPOLARE SCHERMATO RESISTENTE AL FUOCO FTG10(O)M1 DELLA SEZIONE 2.5mmq.
—	CAVO PER SISTEMA DXT 7000
—	CAVO CAT. 6 UTP
🗨️	DIFFUSORI DA ESTERNO. PROIETTORE SONORO 2 VIE AD ALTA EFFICENZA
🗨️	DIFFUSORE DA ESTERNO, PROIETTORE DA ESTERNO PER INSTALLAZIONE INDOOR/OUTDOOR
🗨️	DIFFUSORE DA INCASSO, MINI PLAFONIERA PER MONTAGGIO IN CONTROSOFFITTO
🗨️	CONSOLLE MICROFONICA CON TASTIERINO NUMERICO, DISPLAY LCD A 8 PULSANTI
🗨️	CONSOLLE CON MICROFONO AD IMPUGNATURA, VERSIONE VVFF

AZIENDA SOCIO SANITARIA TERRITORIALE DI LODI
Presidio Unico - Stabilimento Ospedaliero di Lodi

Sistema Socio Sanitario
Regione Lombardia
ASST Lodi

PROGETTO DEFINITIVO/ESECUTIVO

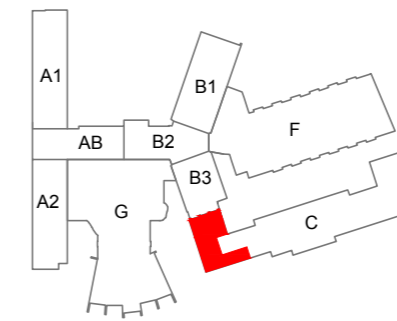
LAVORI RISTRUTTURAZIONE E DI ADEGUAMENTO DEL PRESIDIO UNICO STABILIMENTO OSPEDALIERO DI LODI



PROGETTO DI ADEGUAMENTO LOCALI FARMACIA PADIGLIONE EX MATERNITA'

INTERVENTO 5

Key plan:



i Progettisti:
STUDIO ARCHITETTURA ASSOCIATO
arch.Zuffere/arch.Buffa/arch.Baronchi/arch.Fogazzi/geom.Paruta
Via S. Andrea 73 Rovato (Bs) tel. e fax 0307700744-724200
e-Mail: studio@architettura5a.it



STUDIO TECNICO IMPIANTI
Ingg. A. Maggiori - B. Veneziani - M. Tessoradi
25062 CONCESIO (Brescia) Via Europa n°181
Tel. 030-2180344 r.a. - Fax 030-2750680
e-mail: sti@stistudio.it - www.stistudio.it



STUDIO AEGIS
CANTARELLI & PARTNERS
25124 Brescia - Via Rodi, 61
Tel. 030 2421566 - Fax 030 221272
e-mail: info@studioaegis.it



ING. MARCO VECCHI

Corpo di fabbrica: Blocco C	Piano: Rialzato	Ambito: Farmacia	data: Giugno 2018
Redatto: per.ind. Gian Marco Muffolini	Controllato: Ing. Marino Tessoradi	Approvato: Ing. Marino Tessoradi	revisione: Settembre 2018
Titolo elaborato Schema a blocchi impianto allarme incendio, orologi e diffusione sonora			elaborato: EL.5.32
			scala: