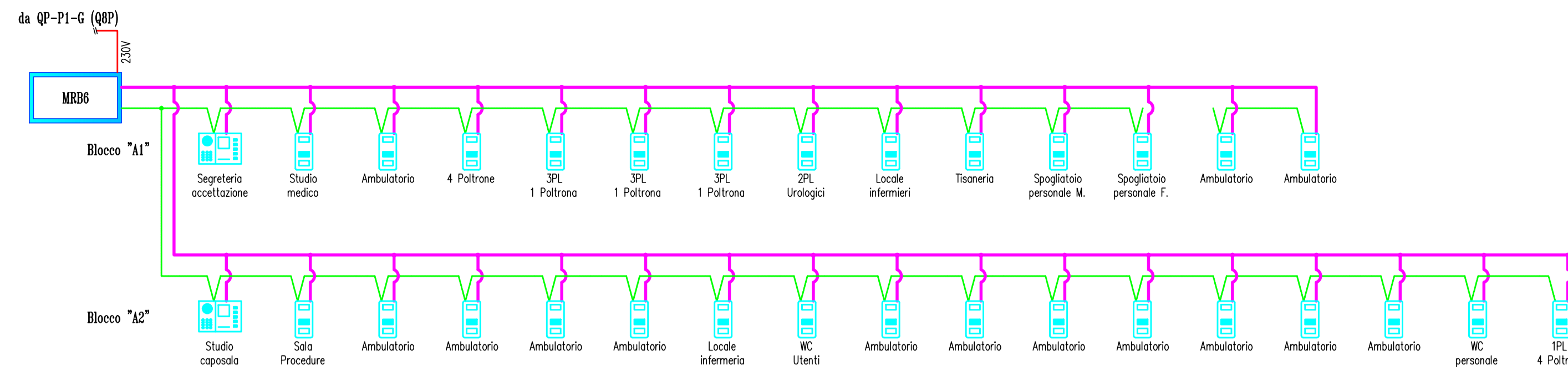
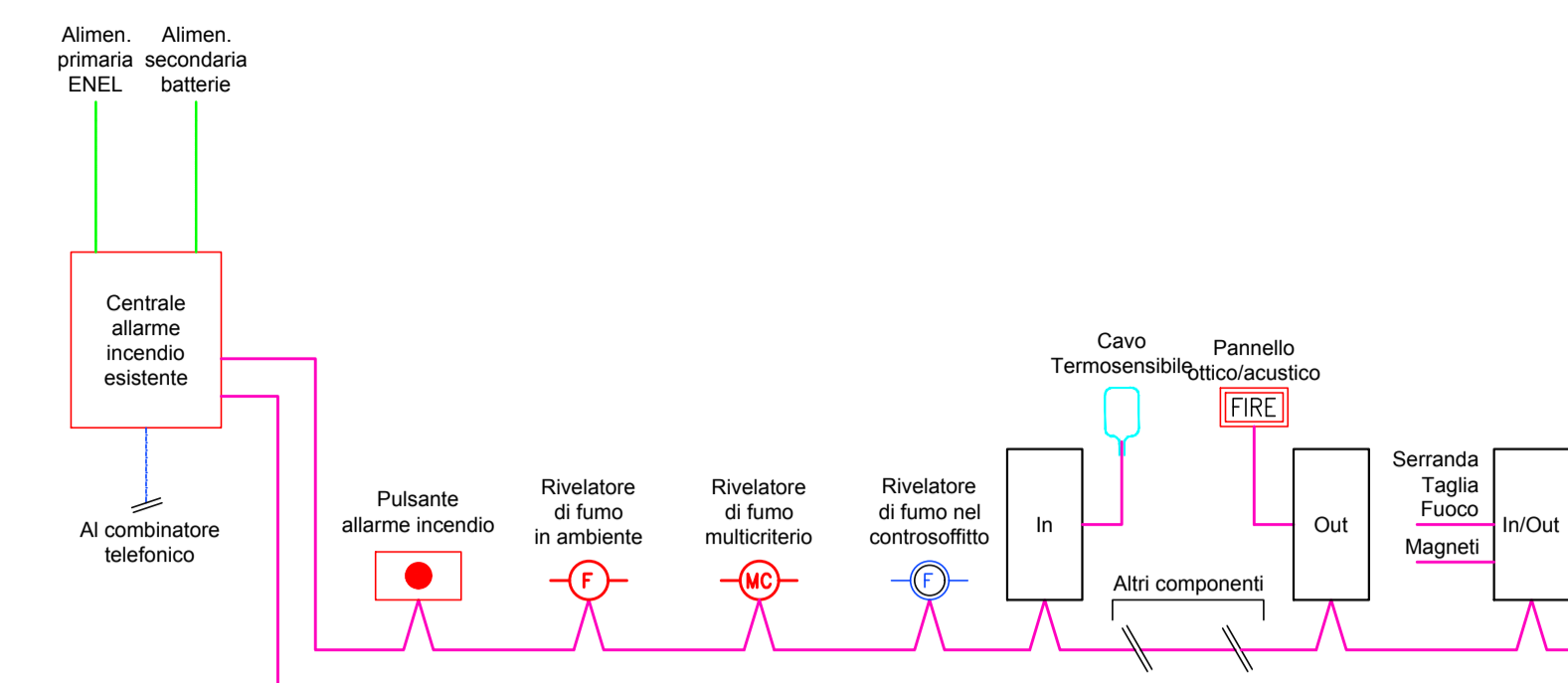


Schema a blocchi impianto di chiamata

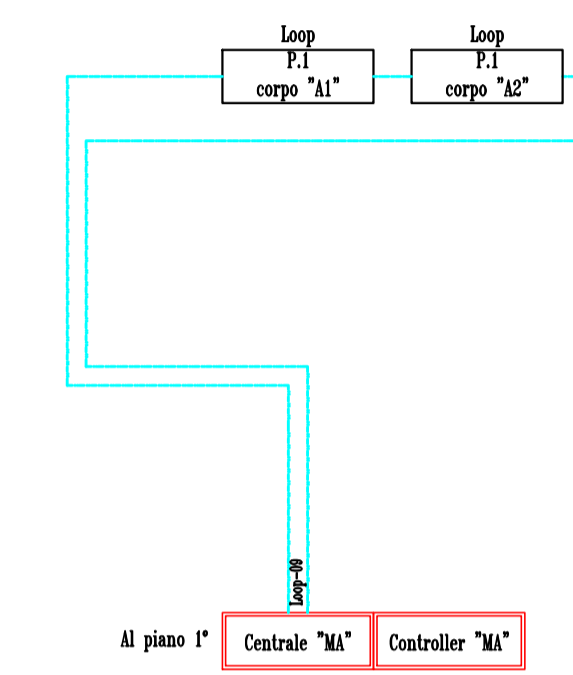
Legenda	
	ALIMENTAZIONE 230V (DA QP.. DI PIANO)
	ALIMENTAZIONE 24Vcc DA ALIMENTATORE DI PIANO
	CAVO CAT.6-STP LSZH 24AWG
	MODULO DI RIGENERAZIONE BUS MODELLO NT NEMRB03-K1 PIU' ALIMENTATORE DI SISTEMA MODELLO NT KKP10-24-05 24Vcc 5A
	MODULO DI CONNESSIONE E SEGNALEZIONE MODELLO NT ART. 32111
	TERMINALE DI STANZA CON DISPLAY - NUOVE TECNOLOGIE ART. MDC01-K1
	TASTIERA DI CHIAMATA ED ANNULLO PER BAGNO NUOVE TECNOLOGIE ART. NEP062R-K1
	UNITA' DI CHIAMATA A TIRANTE PER BAGNO, COMPLETA DI SPIA DI TRANQUILLIZZAZIONE - NUOVE TECNOLOGIE ART. NEP021T-K1
	LAMPADA PER ESTERNO CAMERA A 3 CAMPI LUMINOSI NUOVE TECNOLOGIE ART. NE1311-10
	CONSOLLE DA TAVOLO CON DISPLAY E FONIA NUOVE TECNOLOGIE MODELLO NE9113T



Tipico di collegamento componenti

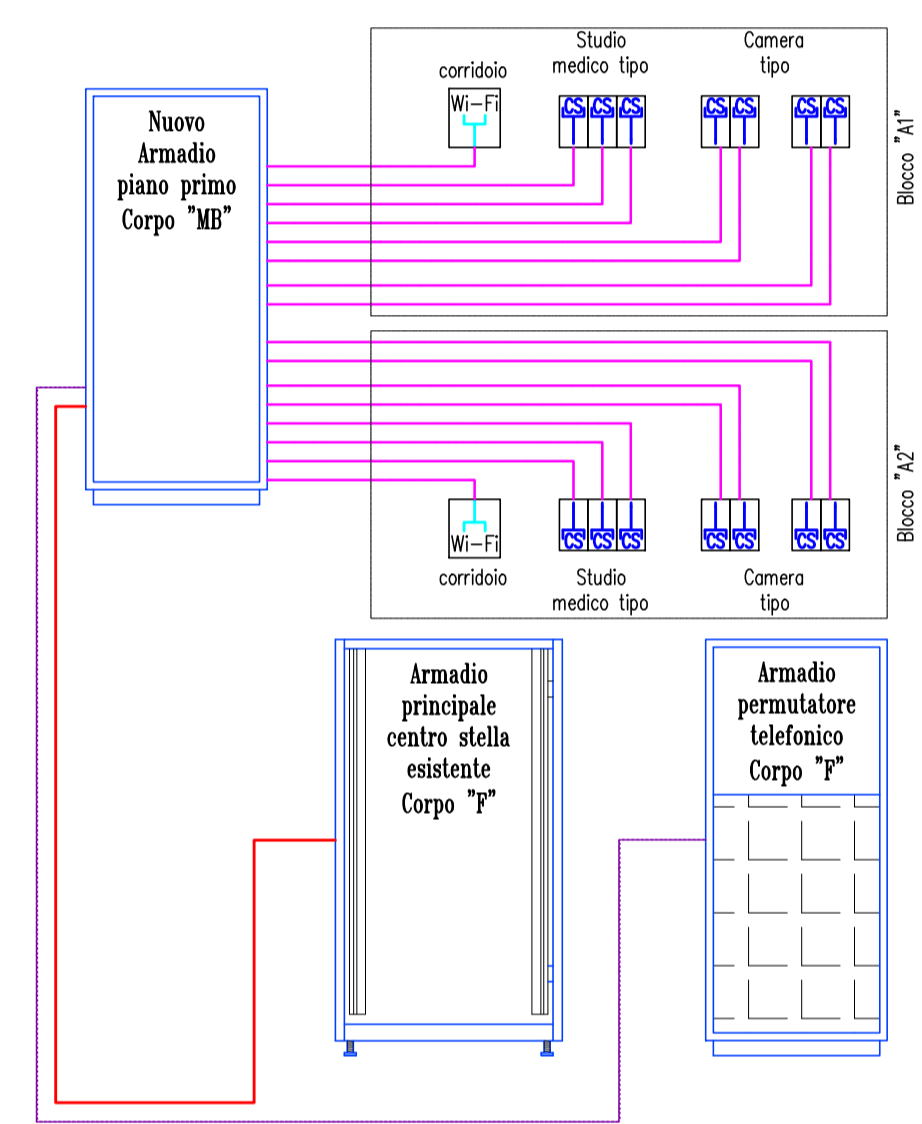


Schema a blocchi impianto incendio

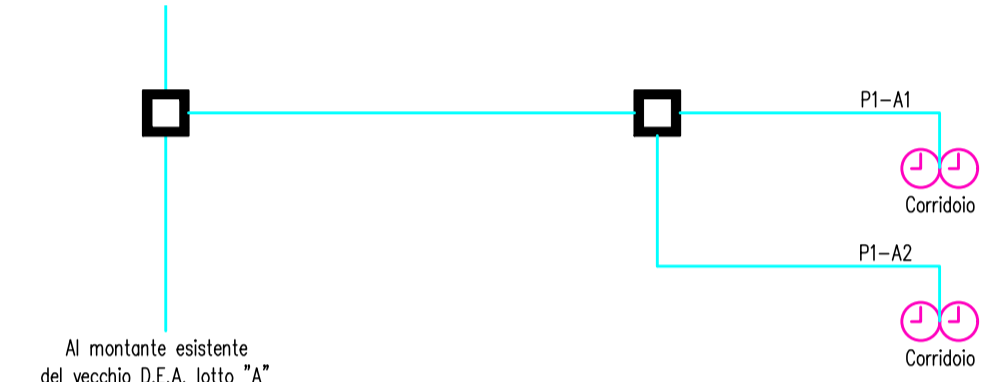


Legenda	
	CENTRALE INCENDIO
	CENTRALE CONTROLLER
	CAVO PER RILEVAZIONE INCENDIO LSZH ROSSO 2x1.5mm TIPO FG4H(O)M1

Schema a blocchi impianto TD



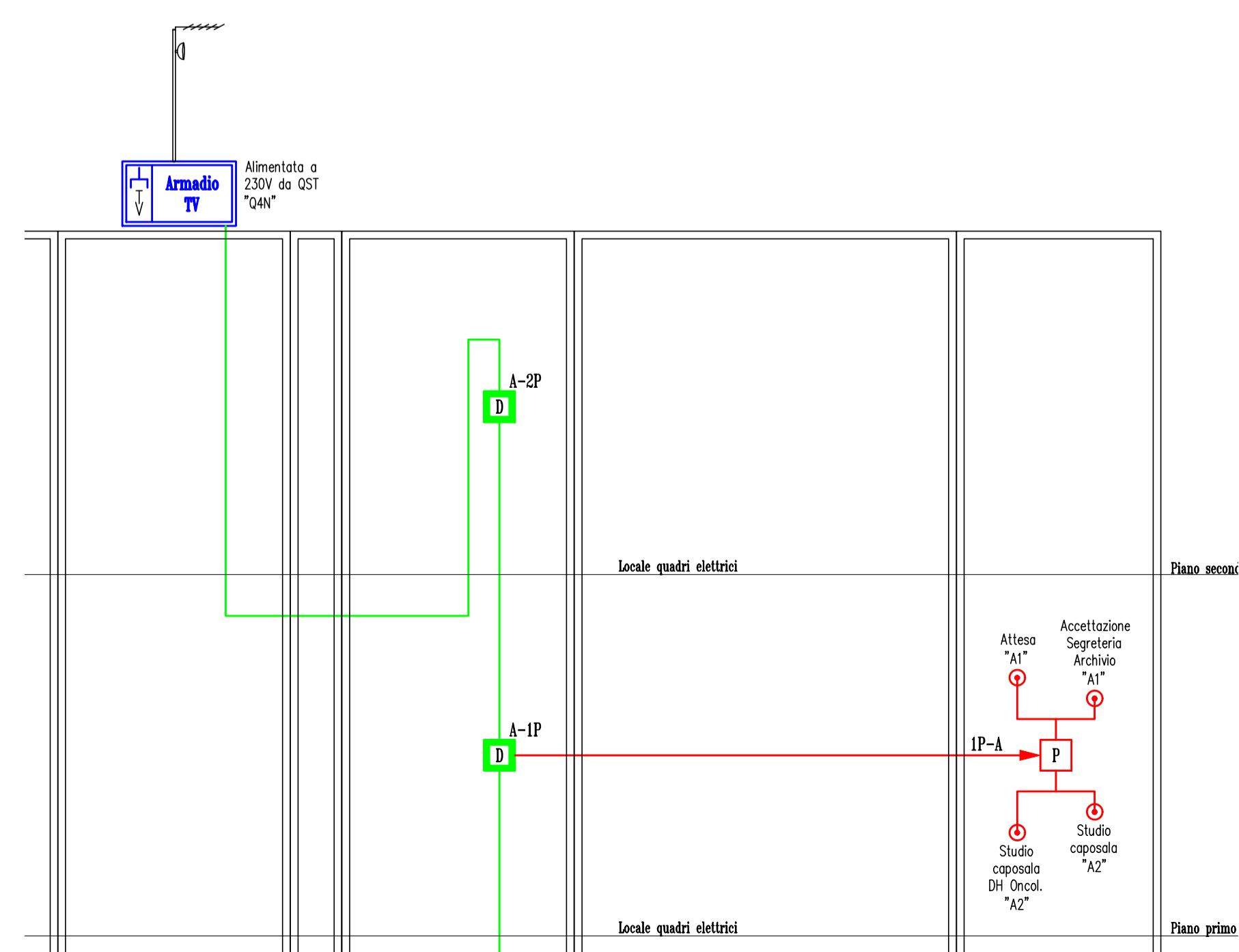
Schema a blocchi impianto orologi



Legenda	
	SCATOLA DI DERIVAZIONE DA ESTERNO PER COLLEGAMENTI OROLOGI
	CAVO "CLOCK" DI SISTEMA DI TIPO FG160M16 2x2,5mmq.
	OROLOGIO RICEVITORE A DOPPIO QUADRANTE

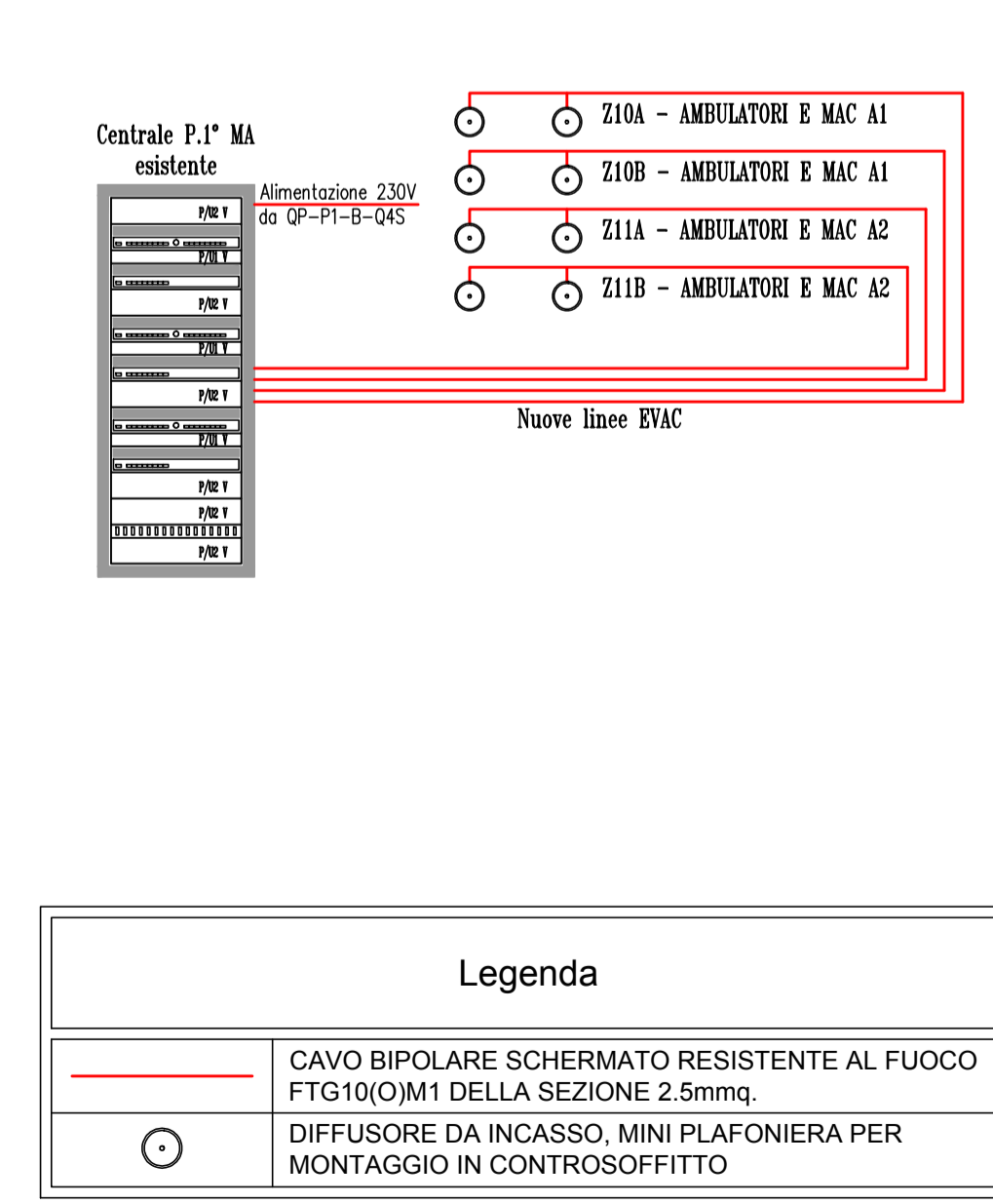
Legenda	
	CAVO MULTICOPPIA 100CP TELEFONO - MODELLO DATWYLER CABLES CAT.3 INDOOR MULTI-PAIR (LSOH)
	CAVO IN FIBRA OTTICA MULTIMODALE (50/125vm) A 12 FIBRE OM3 MODELLO DATWYLER LSOH
	ARMADIO 42U DELLA BTICINO
	ARMADIO 12U DELLA BTICINO
	ARMADIO PERMUTATORE TELEFONICO EQUIPAGGIATO CON MODULI DI CONNESSIONE PER N. 800 COPPIE TELEFONICHE (N. 80 ELEMENTI DA 100 COPPIE CIASCUNO) - ARMADIO RITAL DK-TS 600x2000x600 C/PORTA

Schema a blocchi TV



Legenda	
	ARMADIO METALLICO PER CONTENIMENTO APPARECCHI
	AMPLIFICATORE FINALE PUSH-PULL VHF E UHF SEPARATE
	ALIMENTATORE
	FILTRO, BANDA DEL CANALE 1/3/UHF
	LNB UNIVERSALE
	DERIVATORE TV
	CAVO COASSIALE, PRIVO DI ALOGENO LSZH - 75 OHM (CLASSE DI SCHERMATURA A+)
	PRESA TV UNA USCITA 5-2400MHZ COMPLETAMENTE SCHERMATA, CONFORME ALLA EN 50083-4 - MODELLO FRACARRO SP100 ART. 220711
	ANTENNA UHF SERIE LAMBDA "SX" SILVER
	TRANSMODULATORE
	PARABOLA
	PALO DI SOSTEGNO

Schema a blocchi diffusione sonora



Legenda	
	CAVO BIPOLARE SCHERMATO RESISTENTE AL FUOCO FTG10(O)M1 DELLA SEZIONE 2.5mmq.
	DIFFUSORE DA INCASSO, MINI PLAFONIERA PER MONTAGGIO IN CONTROSOFFITTO

AZIENDA SOCIO SANITARIA TERRITORIALE DI LODI
Presidio Unico - Stabilimento Ospedaliero di Lodi

PROGETTO DEFINITIVO/ESECUTIVO

LAVORI RISTRUTTURAZIONE E DI ADEGUAMENTO DEL PRESIDIO UNICO STABILIMENTO OSPEDALIERO DI LODI

Il Direttore Generale
DOTT. GIUSEPPE ROSSI

Il Responsabile del procedimento
Arch. **GIULIANO ZANI**

Gruppo di progettazione:
Integratore delle prestazioni specialistiche e Progettazione architettonica
Arch. **FRANCO FOGGAZZI**

Progettazione Impianti meccanici
Ing. **BENIAMINO VENEZIANI**

Progettazione Impianti Elettrici
Ing. **MARINO TESSADORI**

Progettazione VVF
Ing. **ANGELO MAGGIORI**

Progettazione Strutture
Ing. **STEFANO TORTELLA**

Giovane Professionista
Ing. **MARCO VECCHI**

PROGETTO DI ADEGUAMENTO LOCALI PER INSERIMENTO AMBULATORI E MAC ONCOLOGIA

INTERVENTO 4

Key plan:

Progettati:
STUDIO ARCHITETTURA ASSOCIATO
Via S. Antonio 17 - Novara (NO) - Tel. 0321/70142-742000
e-mail: stadi@studioa.it

STUDIO TECNICO IMPIANTI
Via A. Maggiori, 8 - Venezia - MI - Tel. 041/521111
25062 CONCESIO (Brescia) Via Europa n°181
Tel. 030/421096 - Fax 030/270880
e-mail: stg@stgimpianti.it

STUDIO AEGIS
CANTARELLI & PARTNERS
25124 Brescia - Via Riva, 61
Tel. 030/421096 - Fax 030/270880
e-mail: info@stgimpianti.it

ING. **MARCO VECCHI**

Corpo di fabbrica: Blocco A1 e A2 | Piano: Primo | Ambito: Ambulatori e MAC

Redatto: per ind. Gian Marco Muffolini | Contrattato: Ing. Marino Tessadori | Approvato: Ing. Marino Tessadori

Titolo elaborato: Schema a blocchi impianto elettrico chiamata, allarme incendio, orologi, diffusione sonora e Tp/TD

data: Giugno 2018 | revisione: Settembre 2018

elaborato: **EL.4.27**

scala:

A norma di legge il presente disegno non potrà essere riprodotto né consegnato o terzi né utilizzato per scopi diversi da quello di destinazione senza l'autorizzazione scritta di questo studio tecnico che ne detiene la proprietà.