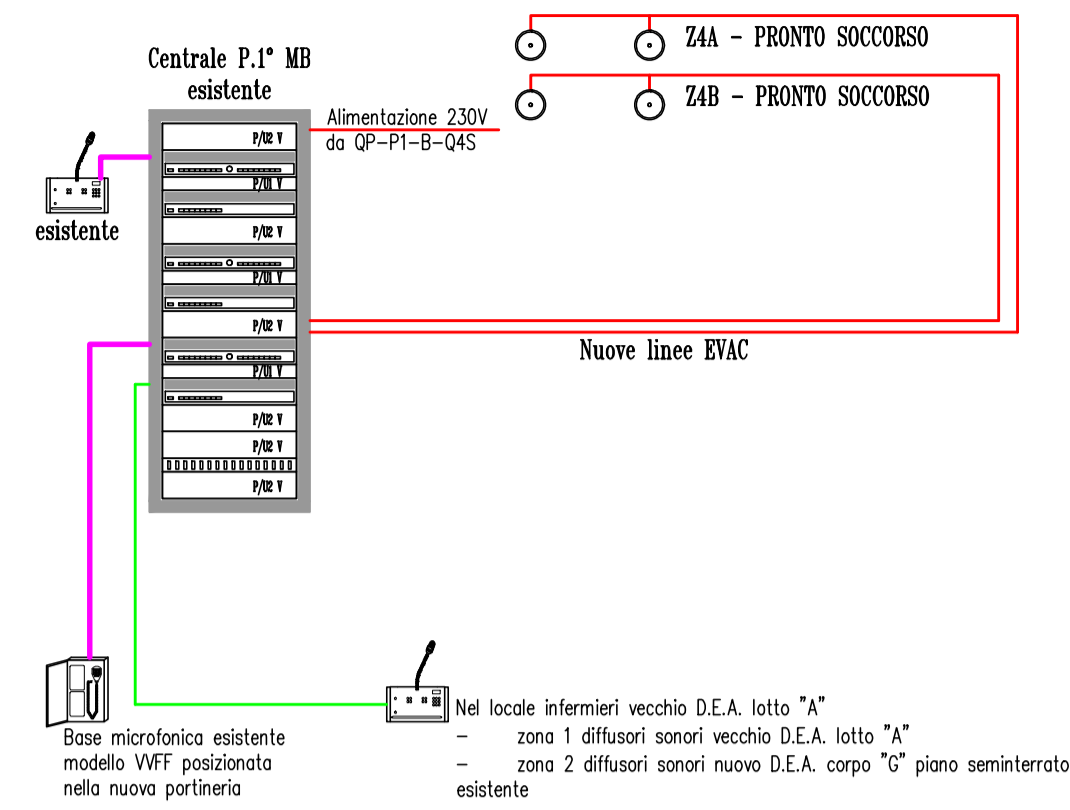


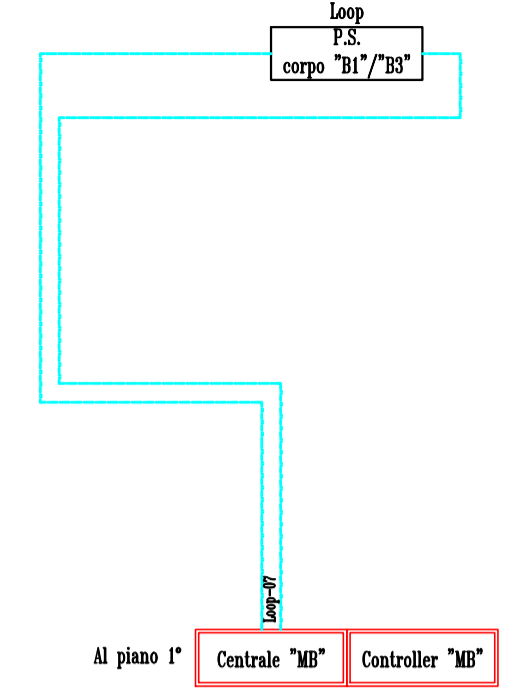
Legenda	
	CAVO BIPOLARE SCHERMATO RESISTENTE AL FUOCO FTG10(O)M1 DELLA SEZIONE 2.5mmq.
	CAVO PER SISTEMA DXT 7000
	CAVO CAT. 6 UTP
	DIFFUSORI DA ESTERNO. PROIETTORE SONORO 2 VIE AD ALTA EFFICIENZA
	DIFFUSORE DA ESTERNO. PROIETTORE DA ESTERNO PER INSTALLAZIONE INDOOR/OUTDOOR
	DIFFUSORE DA INCASSO. MINI PLAFONIERA PER MONTAGGIO IN CONTROSOFFITTO
	CONSOLLE MICROFONICA CON TASTIERINO NUMERICO, DISPLAY LCD A 8 PULSANTI
	CONSOLLE CON MICROFONO AD IMPUGNATURA, VERSIONE VVFF

Schema a blocchi diffusione sonora



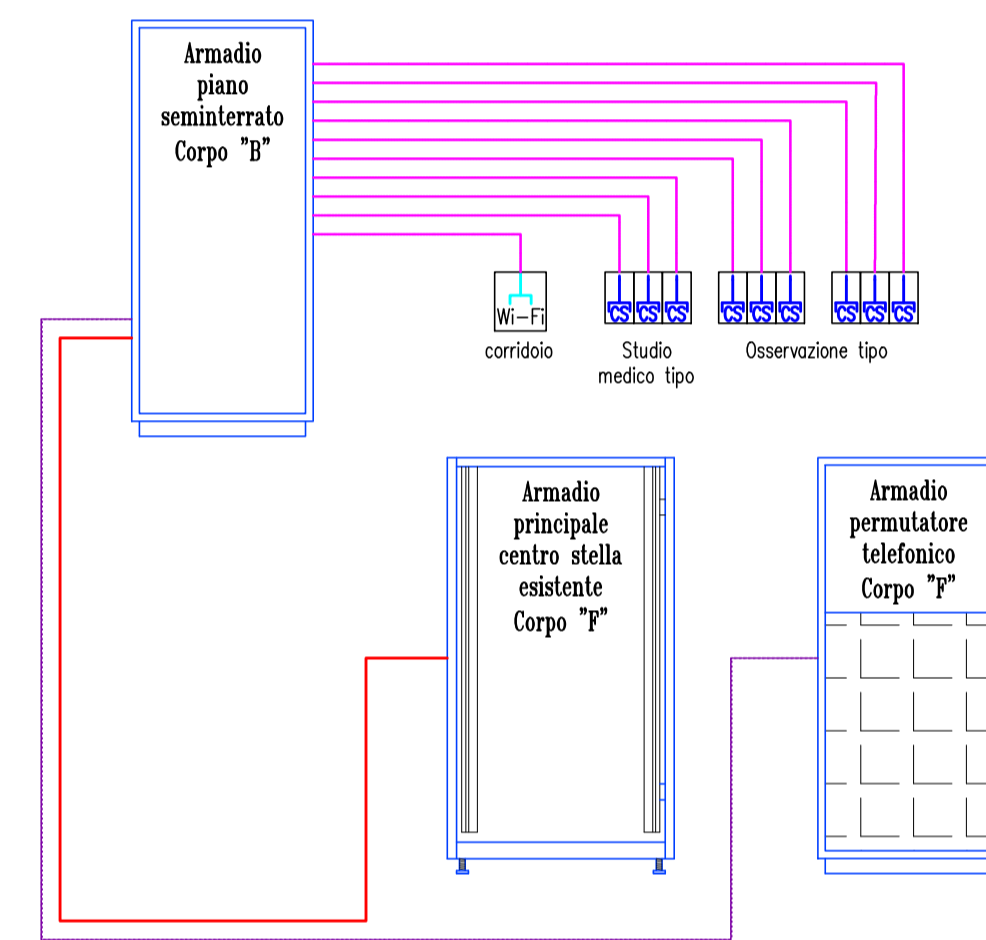
Legenda	
	CENTRALE INCENDIO
	CENTRALE CONTROLLER
	CAVO PER RILEVAZIONE INCENDIO LSZH ROSSO 2x1.5mm TIPO FG4H(O)M1
	Loop--MB

Schema a blocchi impianto incendio

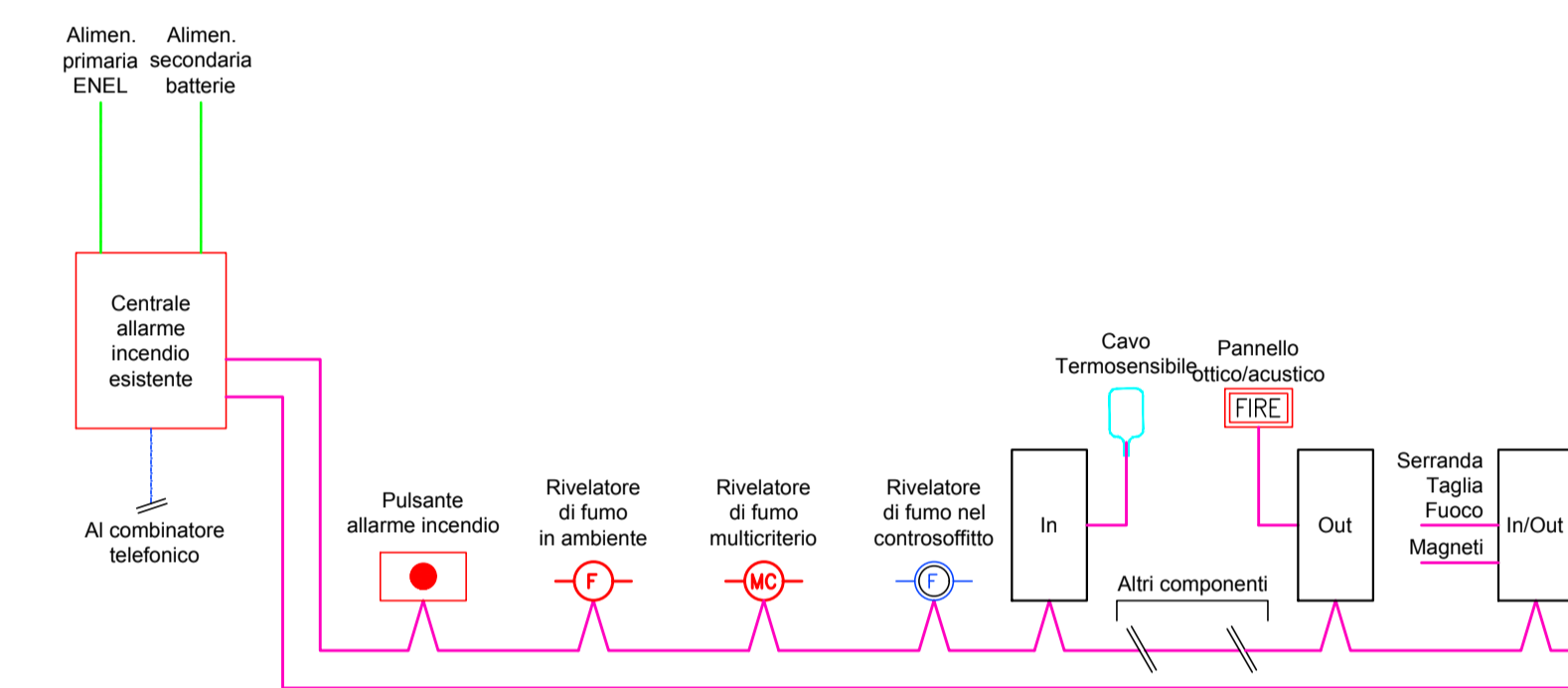


Legenda	
	CAVO MULTICOPPIA 100CP TELEFONO - MODELLO DATWYLER CABLES CAT.3 INDOOR MULTI-PAIR (LSOH)
	CAVO IN FIBRA OTTICA MULTIMODALE (50/125vm) A 12 FIBRE OM3 MODELLO DATWYLER LSOH
	ARMADIO 42U DELLA BTICINO
	ARMADIO 12U DELLA BTICINO
	ARMADIO PERMUTATORE TELEFONICO EQUIPAGGIATO CON MODULI DI CONNESSIONE PER N°. 800 COPPIE TELEFONICHE (N°. 80 ELEMENTI DA 100 COPPIE CIASCUNO) - ARMADIO RITAL DK-TS 600x2000x600 C/PORTE

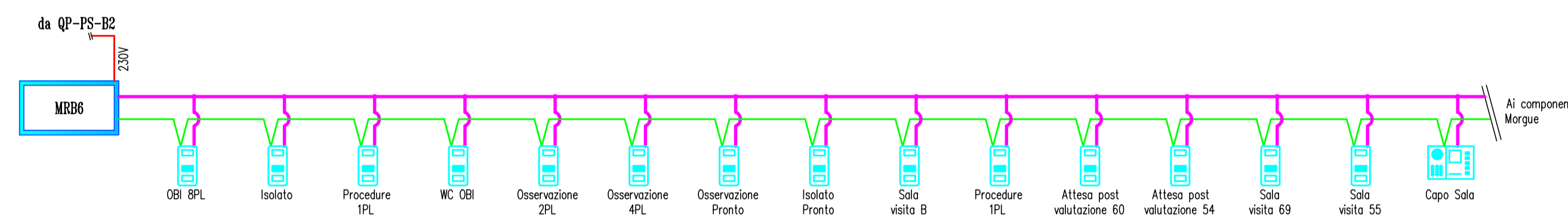
Schema a blocchi diffusione sonora



Tipico di collegamento componenti



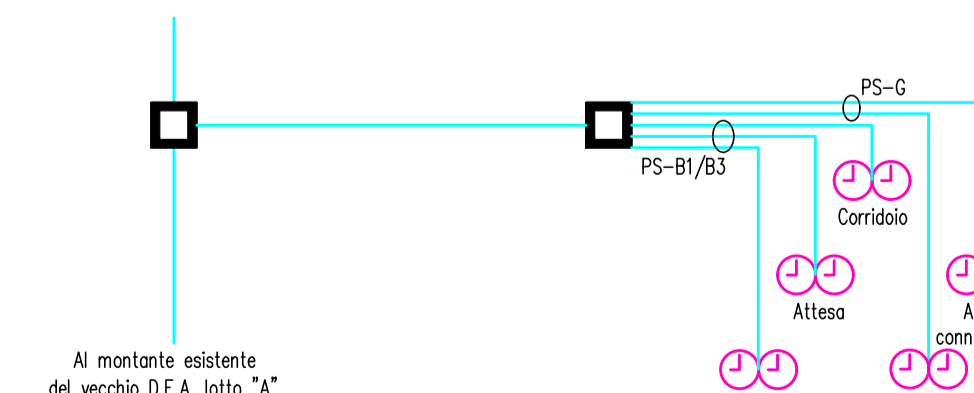
Schema a blocchi impianto di chiamata



Legenda	
	ALIMENTAZIONE 230V (DA QP.. DI PIANO)
	ALIMENTAZIONE 24Vcc DA ALIMENTATORE DI PIANO
	CAVO CAT.6-STP LSZH 24AWG
	MODULO DI RIGENERAZIONE BUS MODELLO NT NEMRB03-K1 PIU' ALIMENTATORE DI SISTEMA MODELLO NT KKP10-24-05 24Vcc 5A
	MODULO DI CONNESSIONE E SEGNALEZIONE MODELLO NT ART. 32111
	TERMINALE DI STANZA CON DISPLAY - NUOVE TECNOLOGIE ART. MDC01-K1
	TASTIERA DI CHIAMATA ED ANNULLO PER BAGNO NUOVE TECNOLOGIE ART. NEP062R-K1
	UNITA' DI CHIAMATA A TIRANTE PER BAGNO, COMPLETA DI SPIA DI TRANQUILLIZZAZIONE - NUOVE TECNOLOGIE ART. NEP021T-K1
	LAMPADA PER ESTERNO CAMERA A 3 CAMPI LUMINOSI NUOVE TECNOLOGIE ART. NE1311-10
	CONSOLLE DA TAVOLO CON DISPLAY E FONIA NUOVE TECNOLOGIE MODELLO NE9113T

Legenda	
	SCATOLA DI DERIVAZIONE DA ESTERNO PER COLLEGAMENTI OROLOGI
	CAVO "CLOCK" DI SISTEMA DI TIPO FG16OM16 2x2.5mmq.
	OROLOGIO RICEVITORE A DOPPIO QUADRANTE

Schema a blocchi impianto orologi



AZIENDA SOCIO SANITARIA TERRITORIALE DI LODI
Presidio Unico - Stabilimento Ospedaliero di Lodi

Sistema Socio Sanitario
Regione Lombardia
ASST Lodi

PROGETTO DEFINITIVO/ESECUTIVO

LAVORI RISTRUTTURAZIONE E DI ADEGUAMENTO DEL PRESIDIO UNICO STABILIMENTO OSPEDALIERO DI LODI

Il Direttore Generale
DOTT. GIUSEPPE ROSSI

Il Responsabile del procedimento
Arch. GIULIANO ZANI

Gruppo di progettazione:
Integratore delle prestazioni specialistiche e Progettazione architettonica
Arch. FRANCO POZZAZZI

Progettazione Impianti meccanici
Ing. BENIAMINO VENEZIANI

Progettazione Impianti Elettrici
Ing. MARINO TESSADORI

Progettazione VVFF
Ing. ANGELO MAGGIORI

Progettazione Strutture
Ing. STEFANO TORTELLA

Giovane Professionista
Ing. MARCO VECCHI

PROGETTO DI AMPLIAMENTO AREA DEDICATA AL PRONTO SOCCORSO

INTERVENTO 2

Key plan:

Progettisti:
STUDIO ARCHITETTURA ASSOCIATO
Via S. Andrea 17 - 25124 Brescia - Tel. 030/2708400
e-mail: info@studioa.it

STUDIO TECNICO IMPIANTI
Via A. Maggiori, 8 - 25124 Brescia - Tel. 030/2708400
25092 CONCESIO (Brescia) Via Europa n°181
Tel. 030/2708400 - Fax 030/2708400
e-mail: info@studioa.it

STUDIO AEGIS
CANTARELLI & PARTNERS
25124 Brescia - Via Rialto, 61
Tel. 030/2708400 - Fax 030/2708400
e-mail: info@studioa.it

ING. MARCO VECCHI

data:
Giugno 2018

revisore:
Settembre 2018

Corpo di fabbrica:
Blocco B1,B2,B3 e G

Piano:
Seminterrato

Ambito:
Pronto Soccorso

Redatto:
per ind. Gian Marco Muffolini

Contrattista:
Ing. Marino Tessadori

Approvato:
Ing. Marino Tessadori

TITOLO ELABORATO:
Schema a blocchi impianto di chiamata, allarme incendio, orologi, diffusione sonora e Tp/TD

elaborato:
EL.2.13

scala: